



PRODUCTOS DE HORNO



NIDOS DE PASTA



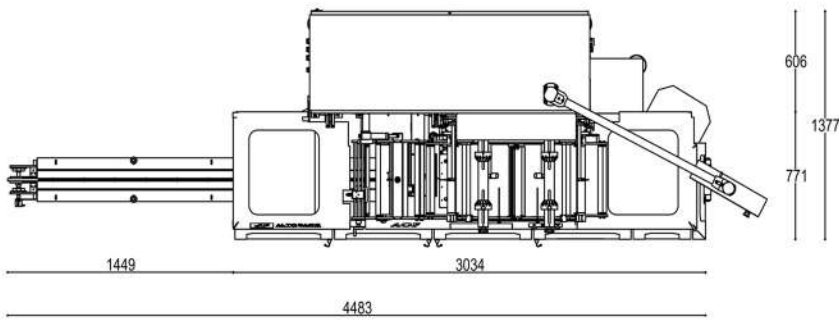
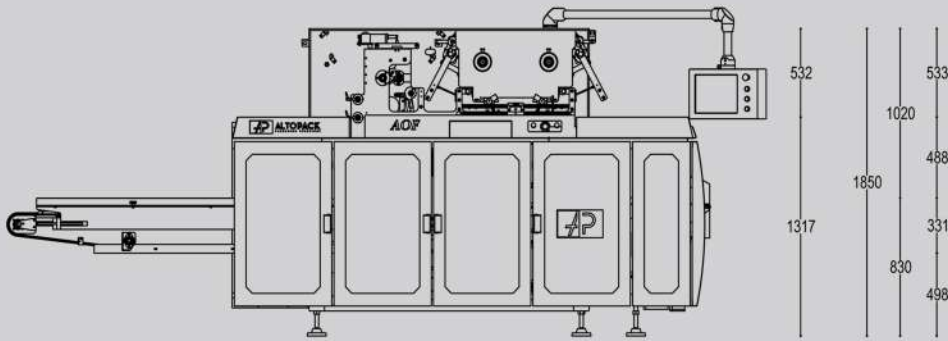
DULCES

**WE PROVIDE  
BEST SOLUTIONS**



DOBLE FONDO CUADRADO CON  
O SIN ETIQUETA

FONDO CUADRADO  
CON ALETA



## CARACTERÍSTICAS

- Control PLC y PC industrial
- Componentes en contacto con el producto realizados en acero inoxidable
- Totalmente controlada electronicamente
- Dispositivo de impresión centrada o continua
- Movimiento y arrastre continuo del film
- Mordaza soldadora rotativa con perfil a "D"
- Dispositivo automático para adición bobina
- Dispositivo automático de introducción en fase de las bandejas

## ESPECIFICACIONES TÉCNICAS

Peso circa 1900 Kg.

Potencia 12,5 kVA

Protección IP55

Seguridad estándar europea

Ancho bobina 600 mm.

Requisitos neumaticos 700 NI/min.

Sistema de control Siemens

## OPTIONAL

- Dispositivo de soldadura por ultrasonidos
- Dispositivo de fuelle
- Dispositivo deshincha paquetes
- Dispositivo de expulsión bandejas no conformes