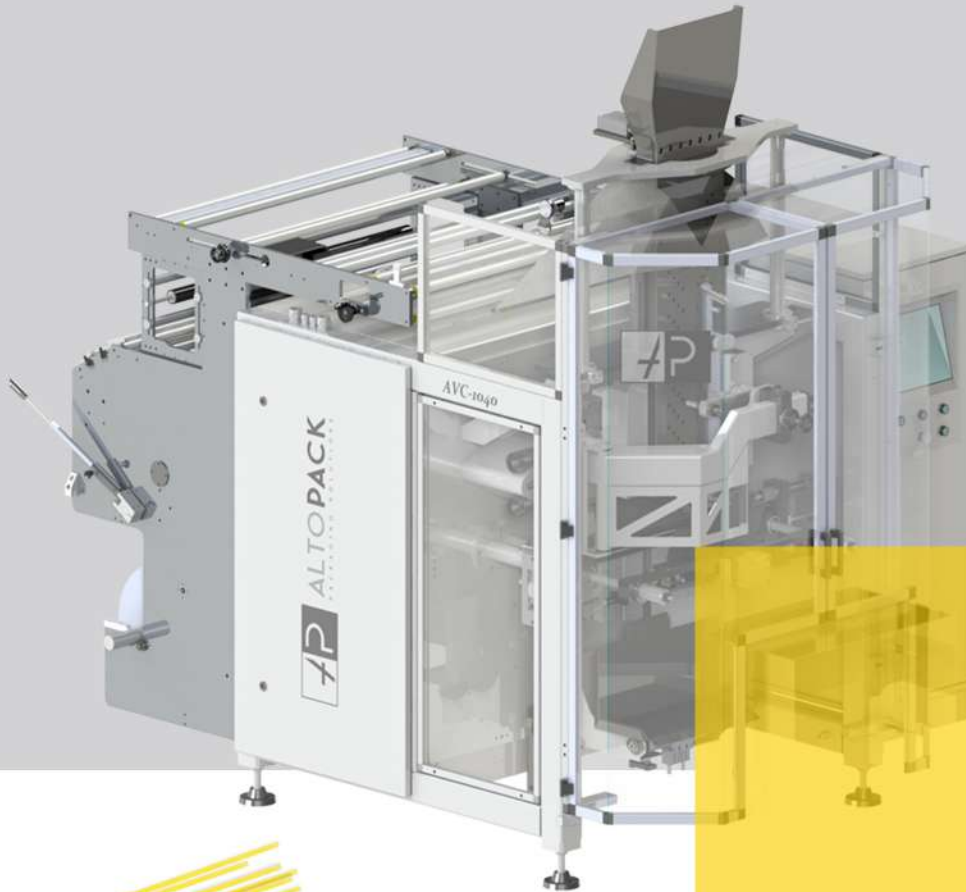




ALTOPACK[®]
PACKAGING SOLUTIONS

AVC 1040

ENFARDADORA
VERTICAL



SPAGHETTINI



SPAGHETTI



CHITARRE



BUCATINI



LINGUINE

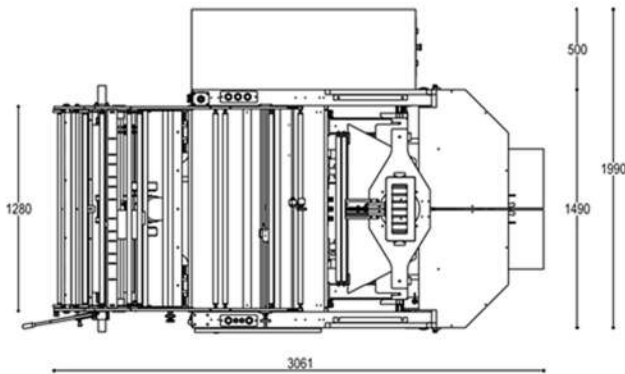
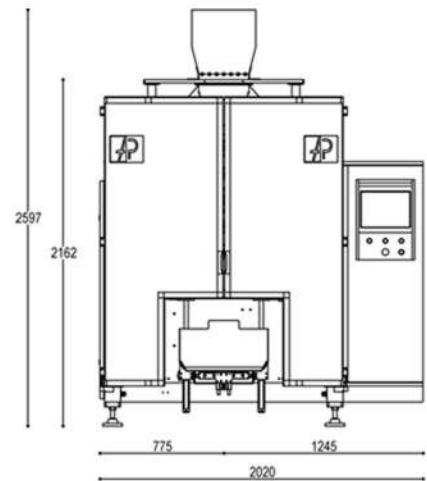
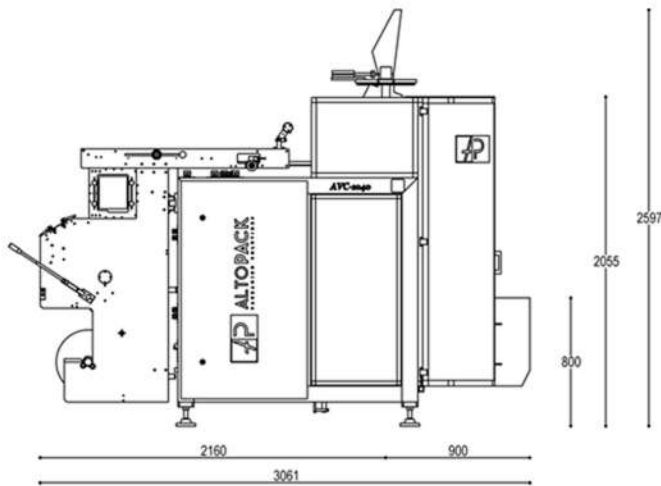
**WE PROVIDE
BEST SOLUTIONS**



ALMOHADILLA
ETIQUETA EASY-OPEN

ALMOHADILLA

FARDOS



CARACTERÍSTICAS

Velocidad máxima en entrada: 120 conf./min.

Velocidad máxima en salida: 10 fardos/min.

Centrado milimétrico del film

Totalmente controlada electronicamente

Dispositivo de impresión centrada

Dispositivo de soldadura longitudinal por impulsos

Dispositivo de soldadura transversal por impulsos

Partes en contacto con el producto realizadas en acero inoxidable

ESPECIFICACIONES TECNICAS

Peso circa 2100 kg

Potencia 12,5 kg

Protección IP55

Seguridad estándar europea

Ancho bobina 530 mm
max. 1040 mm

Requisitos neumaticos 250 NI/min.
por 6 bar

Sistema de control Siemens

Optional

Dispositivo de fuelle

Film termosaldable

Dispositivo de soldadura con manija