



PRODUCTOS DE HORNO



NIDOS DE PASTA



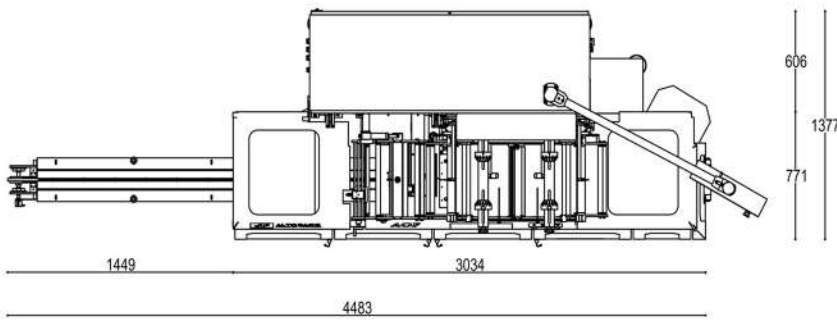
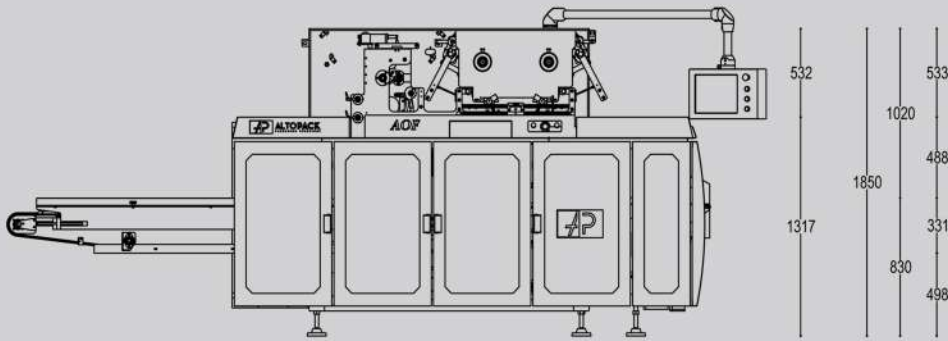
DULCES

**WE PROVIDE
BEST SOLUTIONS**



DOBLE FONDO CUADRADO CON
O SIN ETIQUETA

FONDO CUADRADO
CON ALETA



CARACTERÍSTICAS

- Control PLC y PC industrial
- Componentes en contacto con el producto realizados en acero inoxidable
- Totalmente controlada electronicamente
- Dispositivo de impresión centrada o continua
- Movimiento y arrastre continuo del film
- Mordaza soldadora rotativa con perfil a "D"
- Dispositivo automático para adición bobina
- Dispositivo automático de introducción en fase de las bandejas

ESPECIFICACIONES TÉCNICAS

Peso circa 1900 Kg.

Potencia 12,5 kVA

Protección IP55

Seguridad estándar europea

Ancho bobina 600 mm.

Requisitos neumaticos 700 NI/min.

Sistema de control Siemens

OPTIONAL

- Dispositivo de soldadura por ultrasonidos
- Dispositivo de fuelle
- Dispositivo deshincha paquetes
- Dispositivo de expulsión bandejas no conformes