



**ALTOPACK**<sup>®</sup>  
PACKAGING SOLUTIONS

**AVE  
ultra**

Confezionatrice  
verticale



Dosatore a coclea



FARINA



CACAO IN POLVERE



PAN GRATTATO



LIEVITO



SPEZIE IN POLVERE



FARINA DI MAIS

**WE PROVIDE  
BEST SOLUTIONS**



Cuscino e Cuscino  
soffiettato

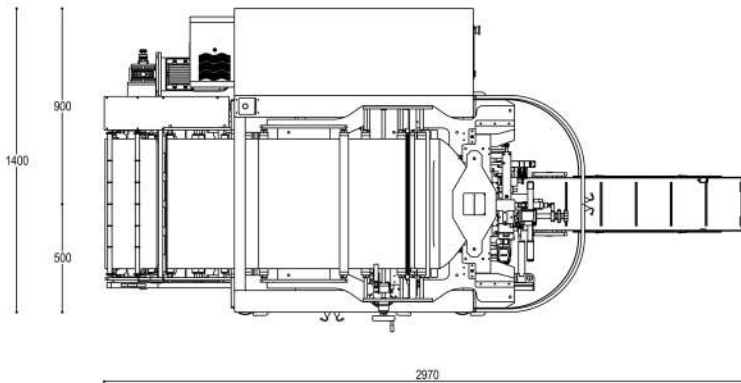
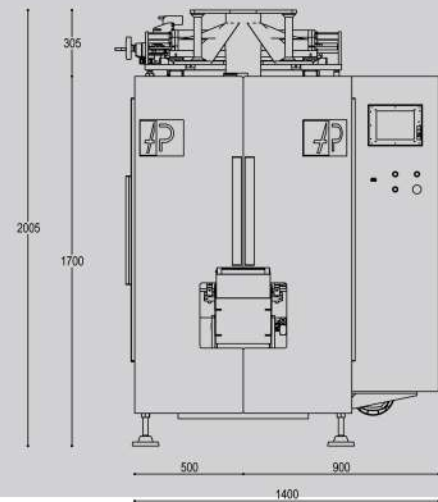
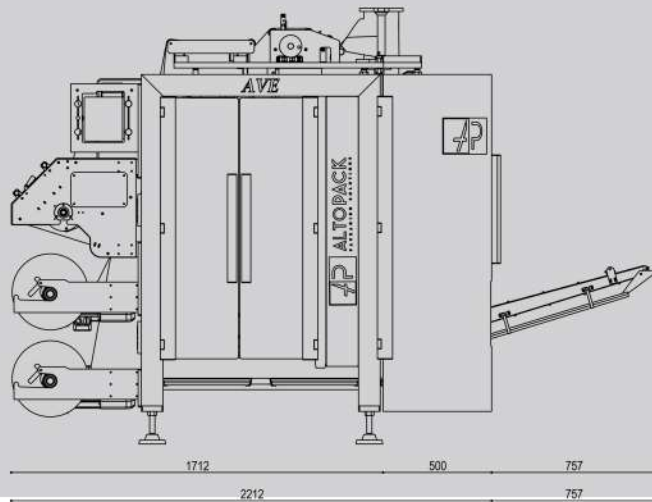
Doypack



fondo quadro  
con pinna



Fondo quadro  
con pinna e 4 saldature



## Caratteristiche

Velocità: 120 bags/min

Gamma peso: 100 g – 1,5 kg

Completamente controllata elettronicamente

Dispositivo a stampa centrata o continua

Movimento e trascinamento continuo del film

Doppia bobina

Assistenza remota

Parti in contatto con alimento in  
ACCIAIO INOX

## Specifiche tecniche

Peso: 3650 kg

Potenza: 12.5 kVA

Protezioni IP55

Sicurezza Standard Europei

Fascia Bobina: 530 mm

Requisiti pneumatici:  
200 NI/min (per 6 bar)

Sistema di controllo Siemens

## Optional

Saldatura trasversale "Eco-friendly"

Dispositivo scaricatore elettrostatico

Centraggio millimetrico del film

Visualizzazione dati da smartphone



**ALTOPACK**<sup>®</sup>  
PACKAGING SOLUTIONS

**AVE  
ultra**

Confezionatrice  
verticale



**Dosatore  
volumetrico**

**WE PROVIDE  
BEST SOLUTIONS**



RISO



FAGIOLI, PISELLI, ECC...



CAFFE' IN GRANI



LENTICCHIE



SPEZIE IN GRANI



GRANO



Cuscino ,Cuscino  
soffiettato

Doypack

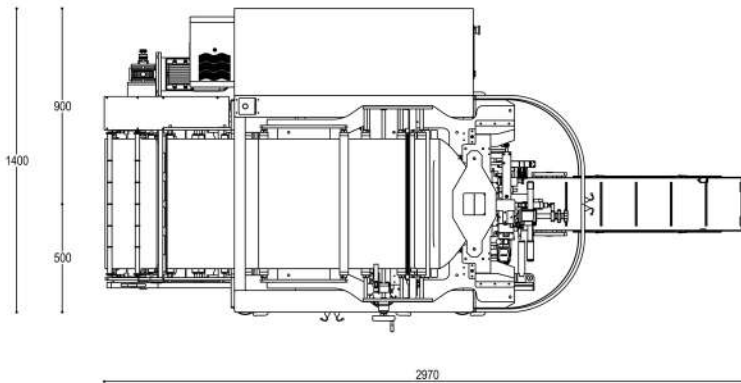
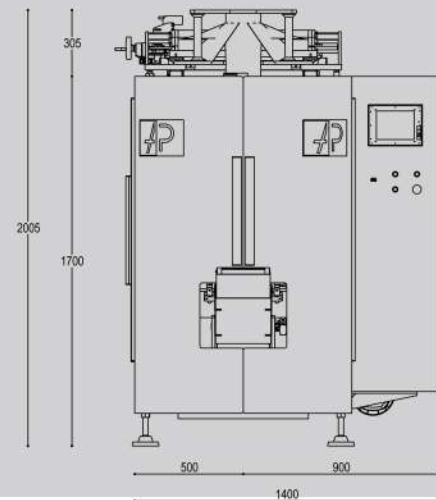
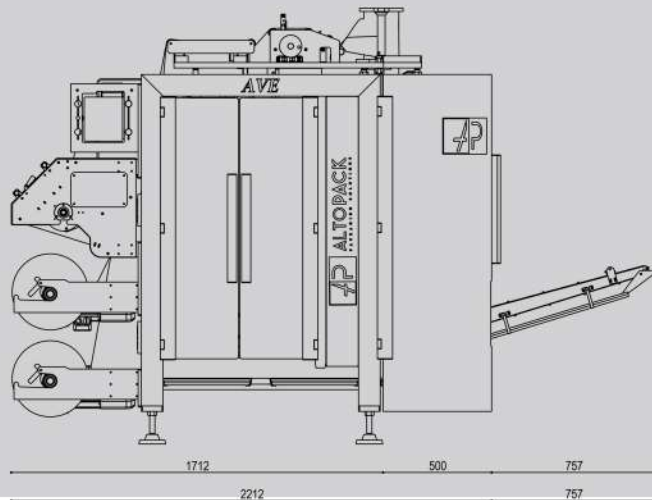


fondo quadro  
con pinna



Fondo quadro  
con pinna e 4 saldature





## Caratteristiche

Velocità: 120 bags/min

Gamma peso: 100 g – 1,5 kg

Completamente controllata elettronicamente

Dispositivo a stampa centrata o continua

Movimento e trascinamento continuo del film

Doppia bobina

Assistenza remota

Parti in contatto con alimento in  
**ACCIAIO INOX**

## Specifiche tecniche

Peso: 3650 kg

Potenza: 12.5 kVA

Protezioni IP55

Sicurezza Standard Europei

Fascia Bobina: 530 mm

Requisiti pneumatici:  
200 NI/min (per 6 bar)

Sistema di controllo Siemens

## Optional

Saldatura trasversale "Eco-friendly"

Dispositivo scaricatore elettrostatico

Centraggio millimetrico del film

Visualizzazione dati da smartphone



**ALTOPACK**<sup>®</sup>  
PACKAGING SOLUTIONS

**AVE  
ultra**

Confezionatrice  
verticale



**Pesatrice Multiteste**

**WE PROVIDE  
BEST SOLUTIONS**



PASTA CORTA



PRODOTTI DA FORNO



CIOCCOLATINI



CARAMELLE



PET FOOD



SURGELATI



SNACKS



FRUTTA SECCA



Cuscino ,Cuscino  
soffiato

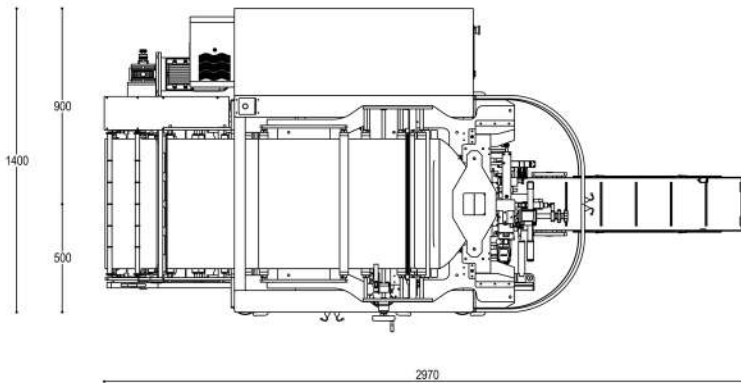
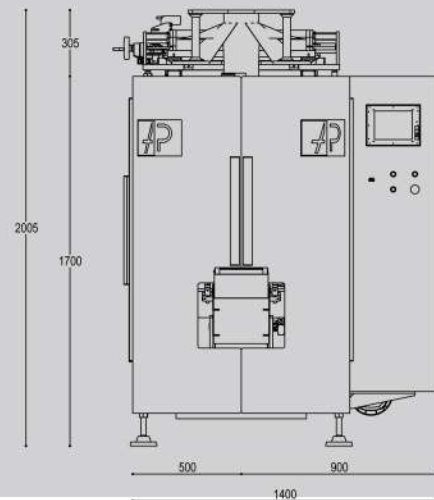
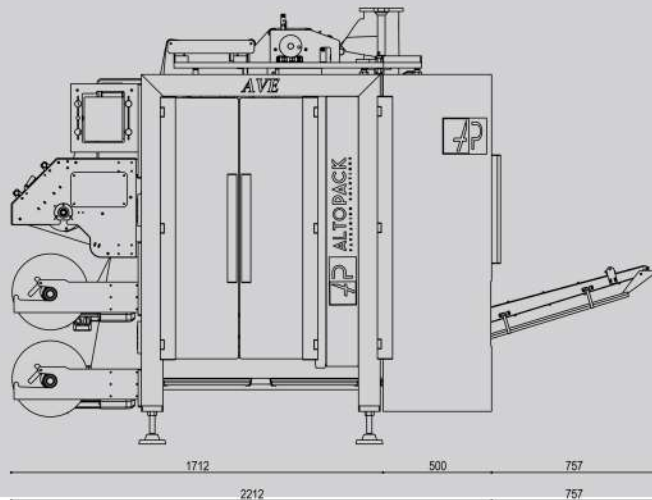
Doypack



fondo quadro  
con pinna



Fondo quadro  
con pinna e 4 saldature



## Specifiche tecniche

Peso: 3650 kg

Potenza: 12.5 kVA

Protezioni IP55

Sicurezza Standard Europei

Fascia Bobina: 530 mm

Requisiti pneumatici:  
200 NI/min (per 6 bar)

Sistema di controllo Siemens

## Caratteristiche

Velocità: 120 bags/min

Gamma peso: 100 g – 1,5 kg

Completamente controllata elettronicamente

Dispositivo a stampa centrata o continua

Movimento e trascinamento continuo del film

Doppia bobina

Assistenza remota

Parti in contatto con alimento in  
ACCIAIO INOX

## Optional

Saldatura trasversale "Eco-friendly"

Dispositivo scaricatore elettrostatico

Centraggio millimetrico del film

Visualizzazione dati da smartphone