



ALTOPACK[®]
PACKAGING SOLUTIONS

AVE

Confezionatrice
verticale



Dosatore a coclea



FARINA



CACAO IN POLVERE



PAN GRATTATO



LIEVITO



SPEZIE IN POLVERE



FARINA DI MAIS

**WE PROVIDE
BEST SOLUTIONS**



Cuscino e Cuscino
soffiettato



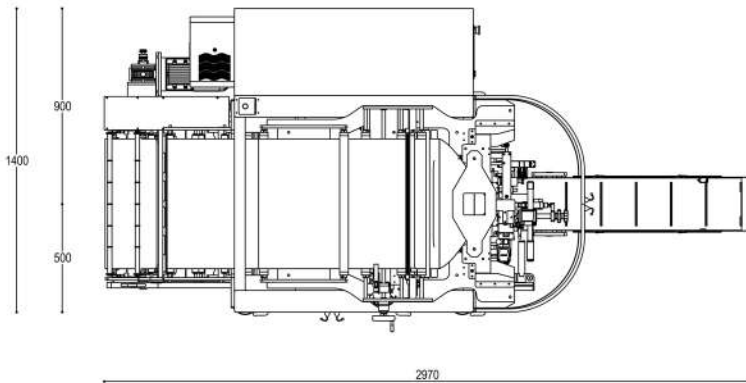
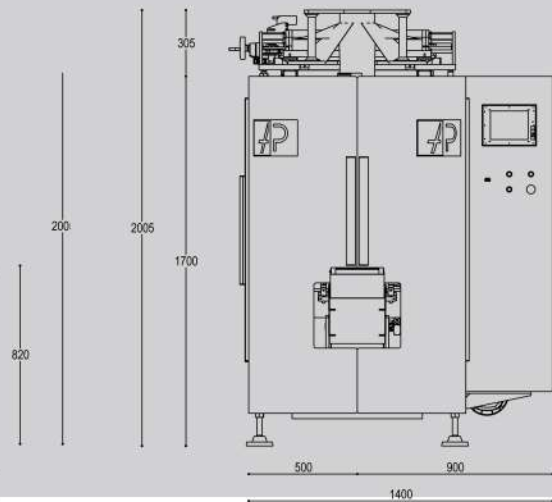
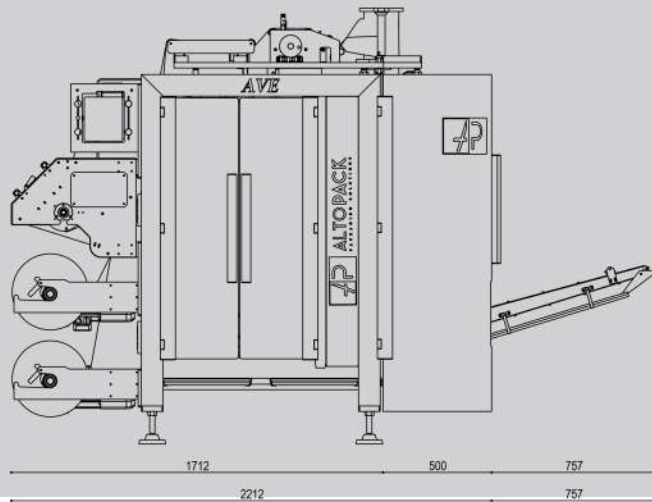
Doypack



Fondo quadro
con pinna



Fondo quadro
con pinna e 4 saldature



Specifiche tecniche

Peso: 3650 kg

Potenza: 12.5 kVA

Protezioni IP55

Sicurezza Standard Europei

Fascia Bobina: 530 mm

Requisiti pneumatici:
200 NI/min (per 6 bar)

Sistema di controllo Siemens

Caratteristiche

Velocità: 120 bags/min

Gamma peso: 100 g – 1,5 kg

Completamente controllata elettronicamente

Dispositivo a stampa centrata o continua

Movimento e trascinamento continuo del film

Doppia bobina

Assistenza remota

Parti in contatto con alimento in
ACCIAIO INOX

Optional

Saldatura trasversale

Dispositivo scaricatore elettrostatico

Centraggio millimetrico del film

Visualizzazione dati da smartphone



ALTOPACK[®]
PACKAGING SOLUTIONS

AVE

Confezionatrice
verticale



**Dosatore
volumetrico**

**WE PROVIDE
BEST SOLUTIONS**



RISO



FAGIOLI, PISELLI, ECC...



CAFFE' IN GRANI



LENTICCHIE



SPEZIE IN GRANI



GRANO



Cuscino ,Cuscino
soffiettato e Cuscino easy open

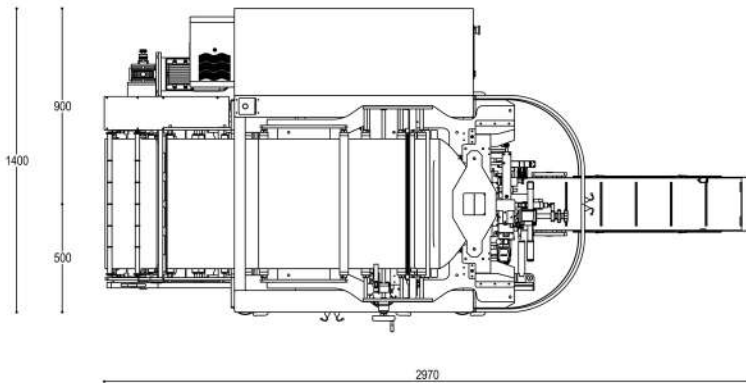
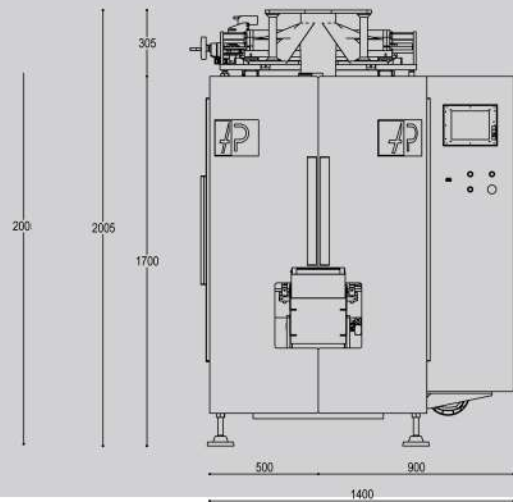
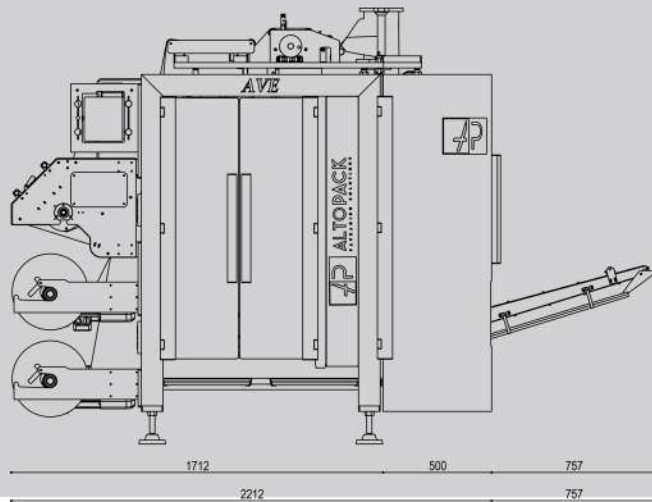
Doypack



Fondo quadro
con pinna



Fondo quadro
con pinna e 4 saldature



Caratteristiche

Velocità: 120 bags/min

Gamma peso: 100 g – 1,5 kg

Completamente controllata elettronicamente

Dispositivo a stampa centrata o continua

Movimento e trascinamento continuo del film

Doppia bobina

Assistenza remota

Parti in contatto con alimento in
ACCIAIO INOX

Specifiche tecniche

Peso: 3650 kg

Potenza: 12.5 kVA

Protezioni IP55

Sicurezza Standard Europei

Fascia Bobina: 530 mm

Requisiti pneumatici:
200 NI/min (per 6 bar)

Sistema di controllo Siemens

Optional

Saldatura trasversale

Dispositivo scaricatore elettrostatico

Centraggio millimetrico del film

Visualizzazione dati da smartphone



ALTOPACK[®]
PACKAGING SOLUTIONS

AVE

Confezionatrice
verticale



Pesatrice Multiteste

**WE PROVIDE
BEST SOLUTIONS**



PASTA CORTA



PRODOTTI DA FORNO



CIOCCOLATINI



CARAMELLE



PET FOOD



SURGELATI



SNACKS



FRUTTA SECCA



Cuscino ,Cuscino
soffiato

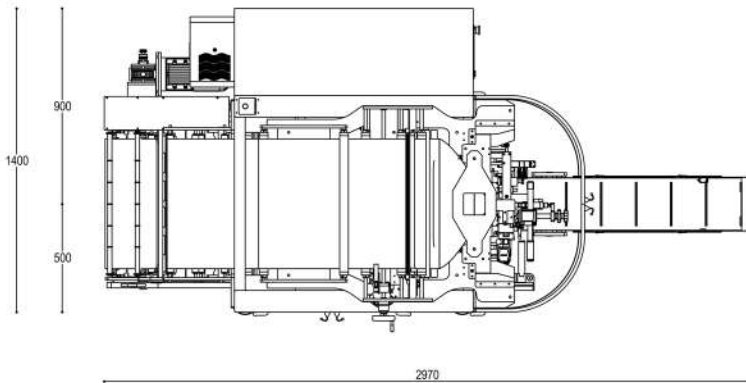
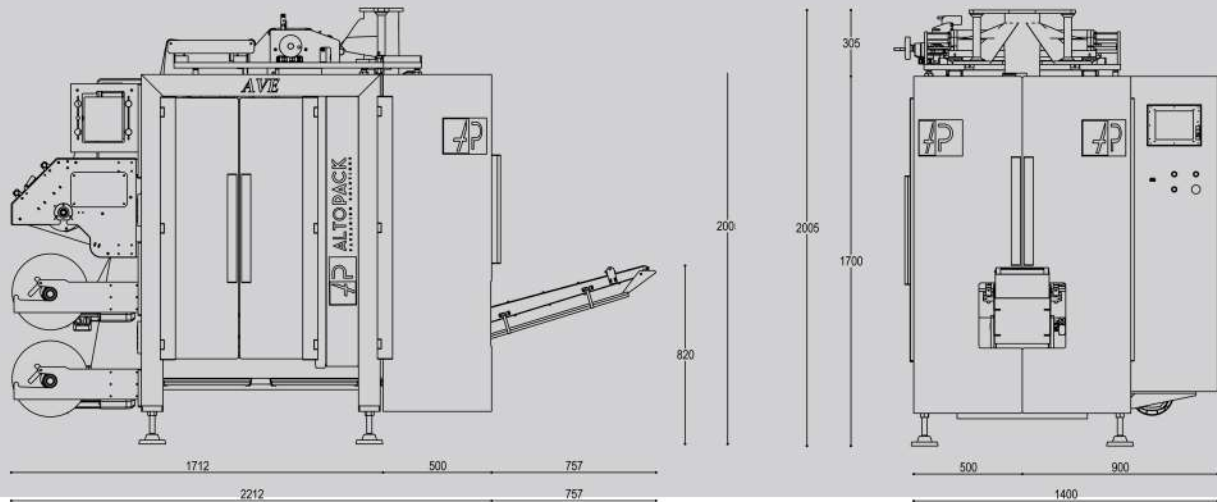
Doypack



fondo quadro
con pinna



Fondo quadro
con pinna e 4 saldature



Caratteristiche

Velocità: 120 bags/min

Gamma peso: 100 g – 1,5 kg

Completamente controllata elettronicamente

Dispositivo a stampa centrata o continua

Movimento e trascinamento continuo del film

Doppia bobina

Assistenza remota

Parti in contatto con alimento in
ACCIAIO INOX

Specifiche tecniche

Peso: 3650 kg

Potenza: 12.5 kVA

Protezioni IP55

Sicurezza Standard Europei

Fascia Bobina: 530 mm

Requisiti pneumatici:
200 NI/min (per 6 bar)

Sistema di controllo Siemens

Optional

Saldatura trasversale

Dispositivo scaricatore elettrostatico

Centraggio millimetrico del film

Visualizzazione dati da smartphone