



ALTOPACK[®]
PACKAGING SOLUTIONS

AVE Confezionatrice
easy-open verticale



Dosatore a coclea



FARINA



CACAO IN POLVERE



PAN GRATTATO



LIEVITO

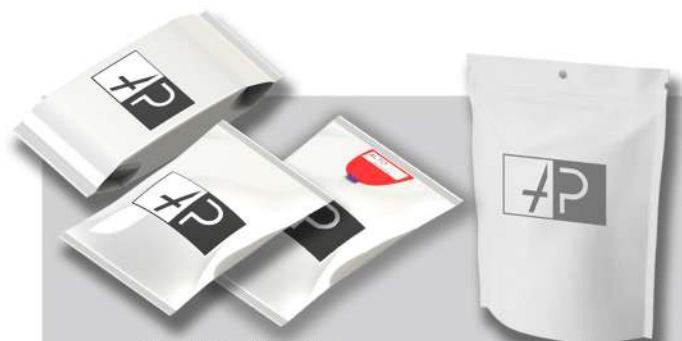


SPEZIE IN POLVERE



FARINA DI MAIS

**WE PROVIDE
BEST SOLUTIONS**



Cuscino ,Cuscino
soffiato e cuscino easy-open

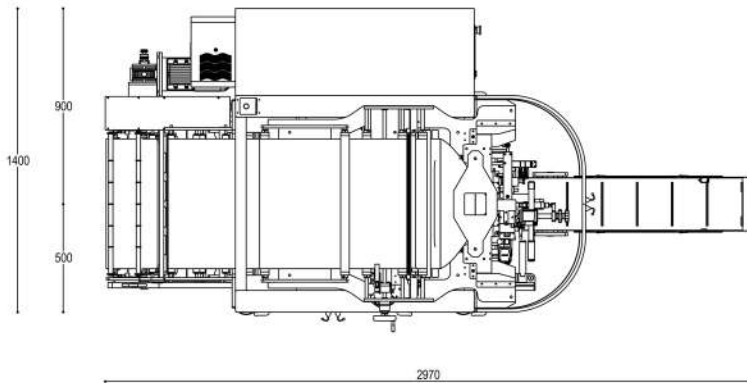
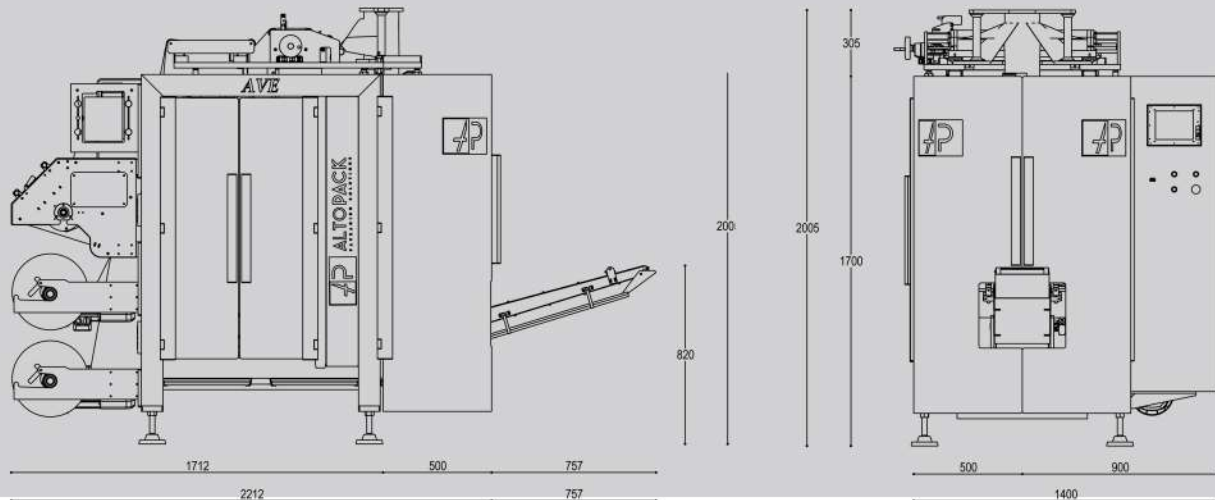
Doypack



Fondo quadro
con pinna



Fondo quadro
con aletta e 4 saldature



Caratteristiche

Velocità: 120 bags/min

Gamma peso: 100 g – 1,5 kg

Completamente controllata elettronicamente

Dispositivo a stampa centrata o continua

Movimento e trascinamento continuo del film

Doppia bobina

Assistenza remota

Parti in contatto con alimento in
ACCIAIO INOX

Specifiche tecniche

Peso: 3650 kg

Potenza: 9 kVA

Protezioni IP55

Sicurezza Standard Europei

Fascia Bobina: 530 mm

Requisiti pneumatici:
200 NI/min (per 6 bar)

Sistema di controllo Siemens

Optional

Dispositivo scaricatore elettrostatico

Dispositivo per applicazione etichetta sul film

Gruppo applicazione easy-open

Dispositivo aggiunta bobina automatico

Dispositivo soffietto per realizzare confezioni a fondo quadro con pinna



ALTOPACK[®]
PACKAGING SOLUTIONS

AVE Confezionatrice
easy open verticale



**Dosatore
volumetrico**

**WE PROVIDE
BEST SOLUTIONS**



RISO



FAGIOLI, PISELLI, ECC...



CAFFE' IN GRANI



LENTICCHIE



SPEZIE IN GRANI



GRANO



Cuscino ,Cuscino
soffiettato e cuscino easy open

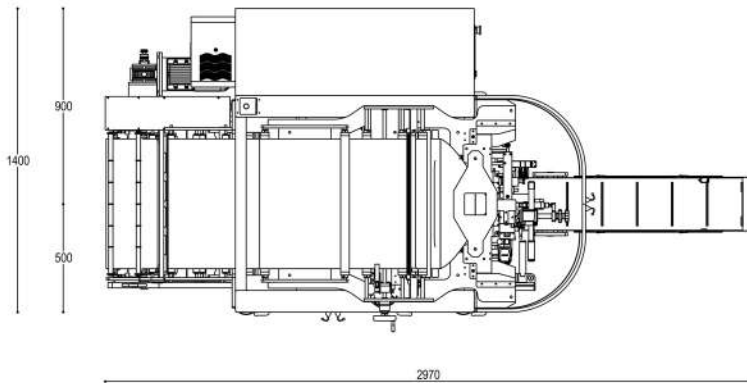
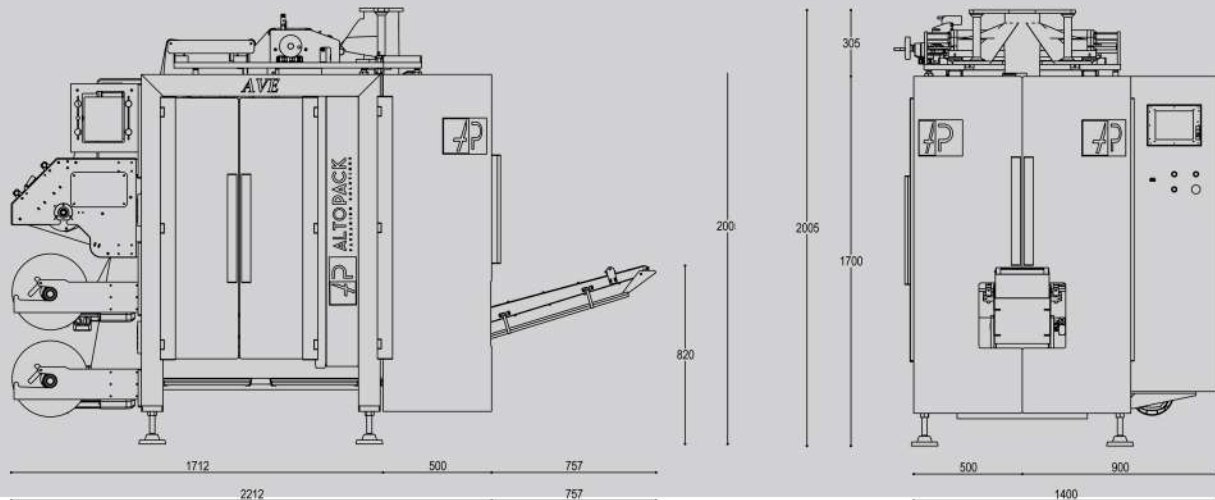
Doypack



fondo quadro
con pinna



Fondo quadro
con aletta e 4 saldature



Caratteristiche

Velocità: 120 bags/min

Gamma peso: 100 g – 1,5 kg

Completamente controllata elettronicamente

Dispositivo a stampa centrata o continua

Movimento e trascinamento continuo del film

Doppia bobina

Assistenza remota

Parti in contatto con alimento in
ACCIAIO INOX

Specifiche tecniche

Peso: 3650 kg

Potenza: 9 kVA

Protezioni IP55

Sicurezza Standard Europei

Fascia Bobina: 530 mm

Requisiti pneumatici:
200 NI/min (per 6 bar)

Sistema di controllo Siemens

Optional

Dispositivo scaricatore elettrostatico

Dispositivo per applicazione etichetta sul film

Gruppo applicazione easy-open

Dispositivo aggiunta bobina automatico

Dispositivo soffietto per realizzare confezioni a fondo quadro con pinna



ALTOPACK[®]
PACKAGING SOLUTIONS

AVE Confezionatrice
easy-open verticale



Pesatrice Multiteste

**WE PROVIDE
BEST SOLUTIONS**



PASTA CORTA



PRODOTTI DA FORNO



CIOCCOLATINI



CARAMELLE



PET FOOD



SURGELATI



SNACKS



FRUTTA SECCA



Cuscino ,Cuscino
soffiettato e Cuscino easy-open

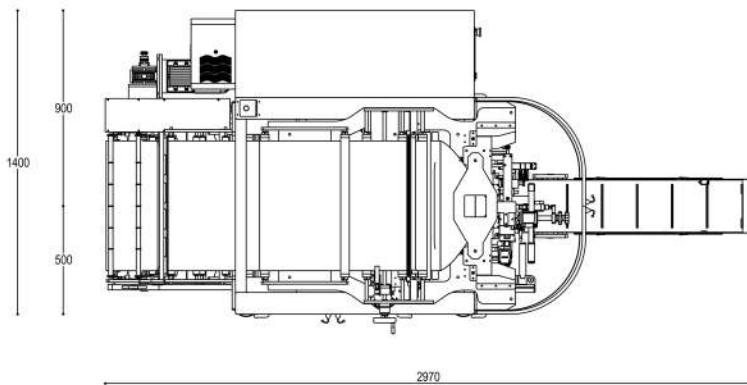
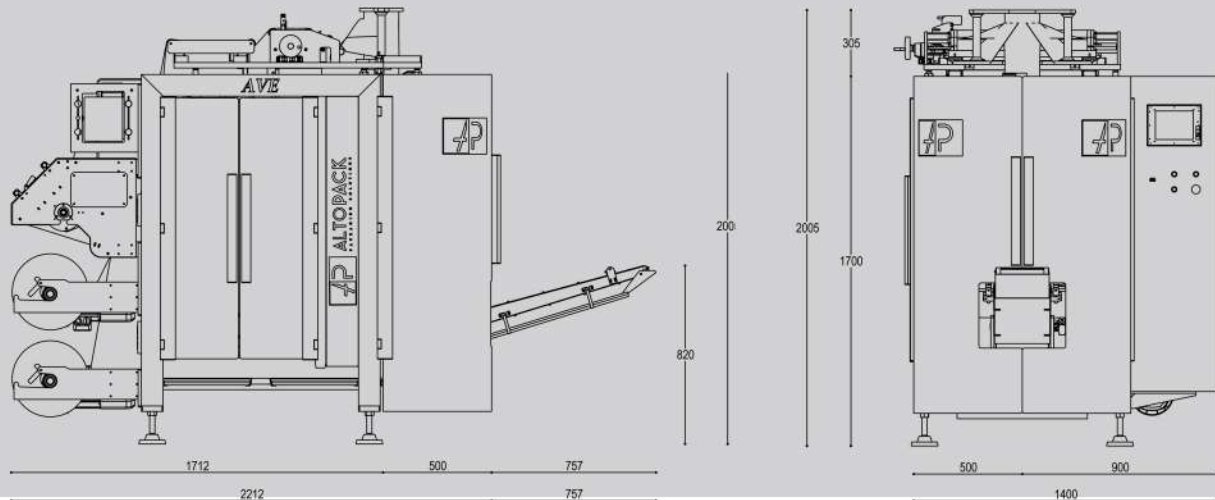
Doypack



fondo quadro
con pinna



Fondo quadro
con aletta e 4 saldature



Caratteristiche

Velocità: 120 bags/min

Gamma peso: 100 g – 1,5 kg

Completamente controllata elettronicamente

Dispositivo a stampa centrata o continua

Movimento e trascinamento continuo del film

Doppia bobina

Assistenza remota

Parti in contatto con alimento in
ACCIAIO INOX

Specifiche tecniche

Peso: 3650 kg

Potenza: 9 kVA

Protezioni IP55

Sicurezza Standard Europei

Fascia Bobina: 530 mm

Requisiti pneumatici:
200 NI/min (per 6 bar)

Sistema di controllo Siemens

Optional

Dispositivo scaricatore elettrostatico

Dispositivo per applicazione etichetta sul film

Gruppo applicazione easy-open

Dispositivo aggiunta bobina automatico

Dispositivo soffiato per realizzare confezioni a fondo quadro con pinna