



**DOSIFICADOR
CON COCLEA**



HARINA



CACAO EN POLVO

**WE PROVIDE
BEST SOLUTIONS**



PAN RALLADO



LEVADURA



ESPECIAS EN POLVO

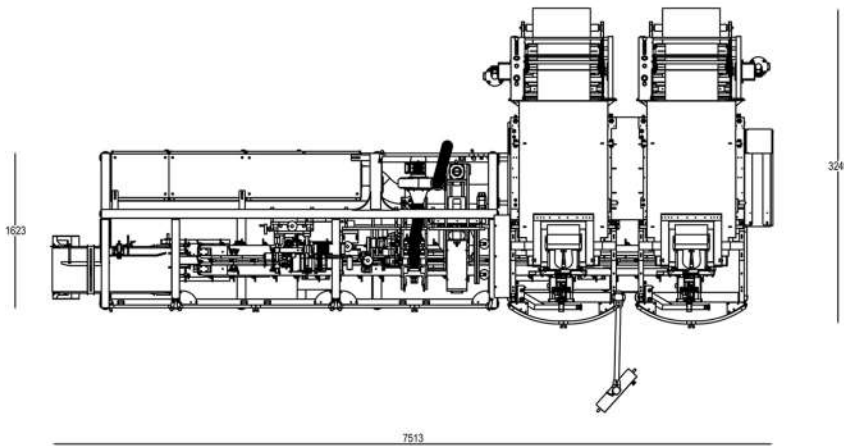
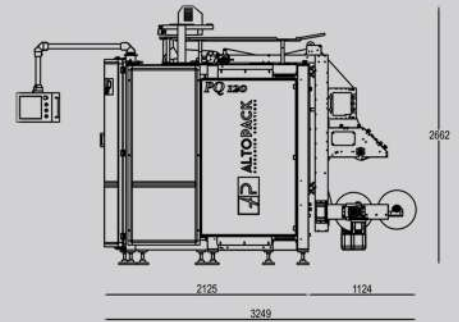
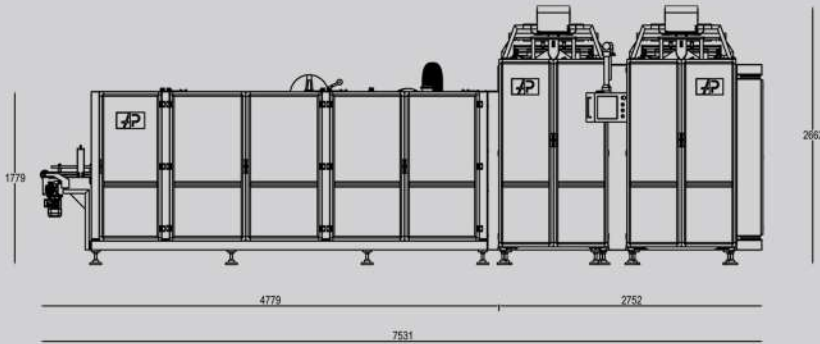


HARINA DE MAÍZ



**DOBLE FONDO CUADRADO
CON O SIN ETIQUETA**

**FONDO CUADRADO
CON ETIQUETA**



CARACTERÍSTICAS

- Velocidad 90/120 conf./min.
- Gama de pesado 100 g/1 kg
- Totalmente controlada electronicamente
- Centrado milimétrico del film
- Movimiento y arrastre continuo del film
- Dispositivo automático de junta de la bobina
- Dispositivo de impresión centrada y continua
- Partes en contacto con el producto realizadas en acero inoxidable

ESPECIFICACIONES TÉCNICAS

Peso circa 7000 Kg.

Potencia 35 kVA

Protección IP55

Seguridad estándar europea

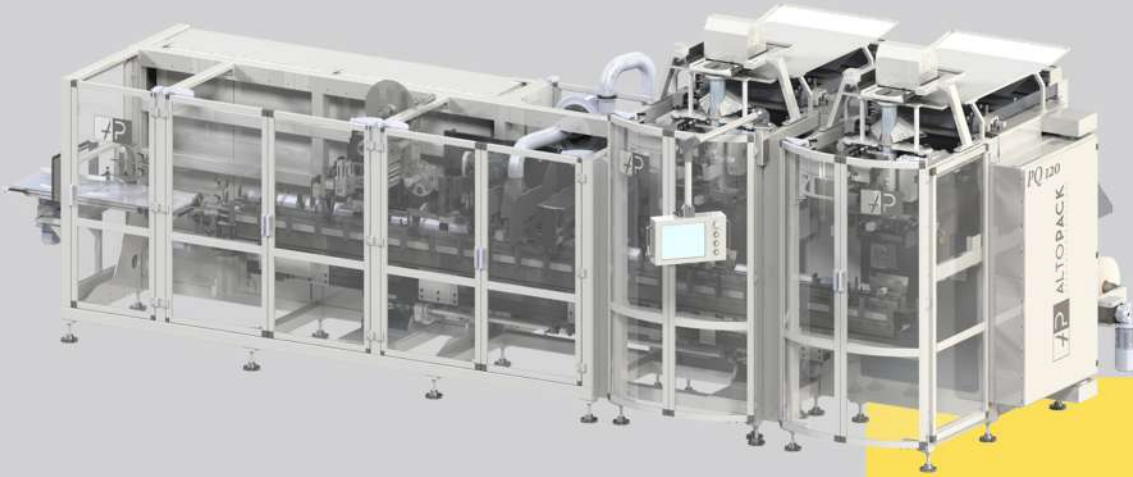
Ancho bobina 400 mm

Requisitos neumaticos 350 NI/min.
por 6 bar

Sistema de control Siemens

OPTIONAL

- Soldadura transversal "eco-friendly"
- Centrado milimétrico del film
- Visualización de datos en smartphone
- Estación de aplicación etiquetas/scotch
- Barras antiestáticas



**DOSIFICADOR
VOLUMETRICO**



ARROZ



FRIOLES, GUISANTES...



CAFÉ EN GRANOS



LENTEJAS...



ESPECIAS EN GRANOS



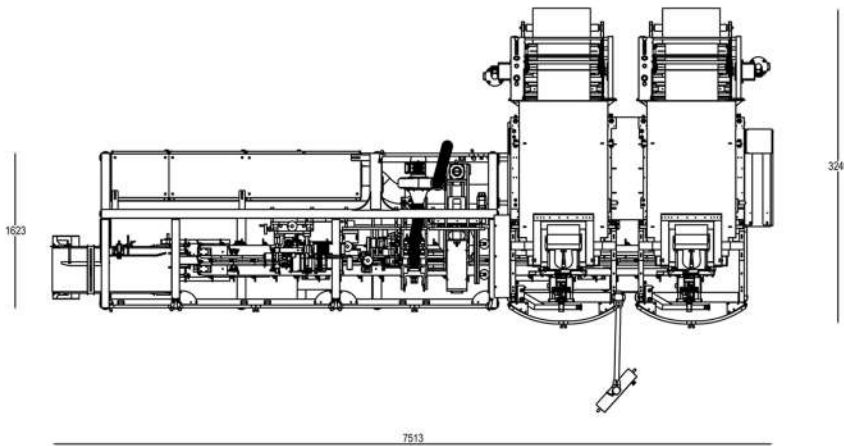
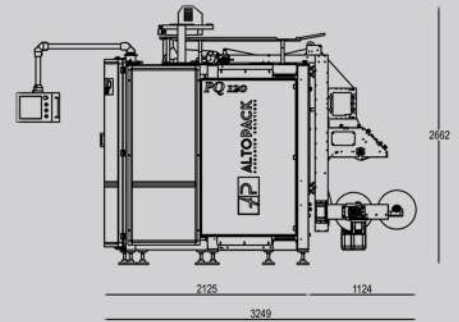
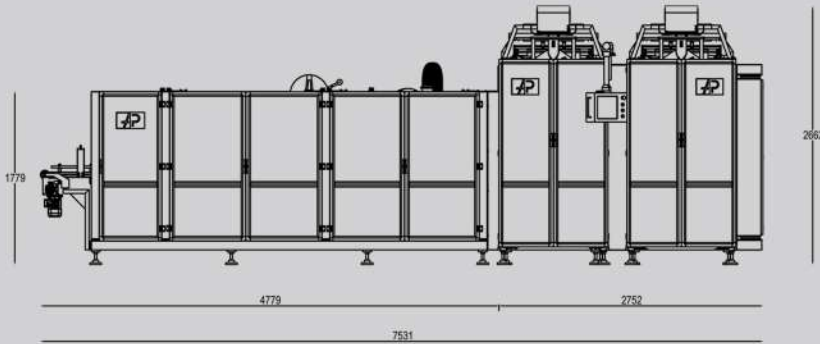
TRIGO

**WE PROVIDE
BEST SOLUTIONS**



**DOBLE FONDO CUADRADO
CON O SIN ETIQUETA**

**FONDO CUADRADO
CON ETIQUETA**



CARACTERÍSTICAS

- Velocidad 90/120 conf./min.
- Gama de pesado 100 g/1 kg
- Totalmente controlada electronicamente
- Centrado milimétrico del film
- Movimiento y arrastre continuo del film
- Dispositivo automático de junta de la bobina
- Dispositivo de impresión centrada y continua
- Partes en contacto con el producto realizadas en acero inoxidable

ESPECIFICACIONES TÉCNICAS

Peso circa 7000 Kg.

Potencia 35 kVA

Protección IP55

Seguridad estándar europea

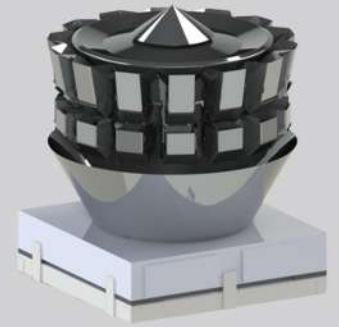
Ancho bobina 400 mm

Requisitos neumaticos 350 NI/min.
por 6 bar

Sistema de control Siemens

OPTIONAL

- Soldadura transversal "eco-friendly"
- Centrado milimétrico del film
- Visualización de datos en smartphone
- Estación de aplicación etiquetas/scotch
- Barras antiestáticas



**PESADORA
MULTICABEZAL**

**WE PROVIDE
BEST SOLUTIONS**



PASTA CORTA



PRODUCTOS DE HORNO



BOMBONES



DULCES



PET FOOD



PRODUCTOS CONGELADOS



SNACKS

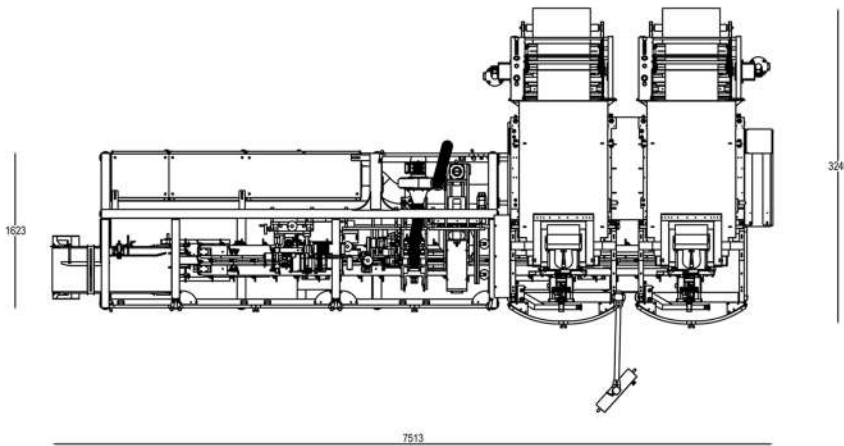
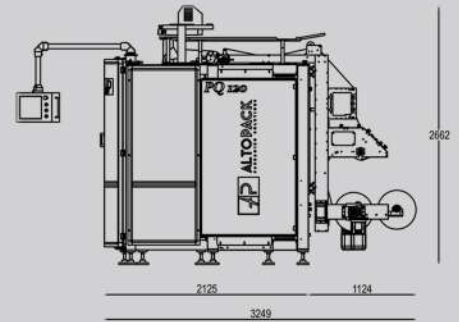
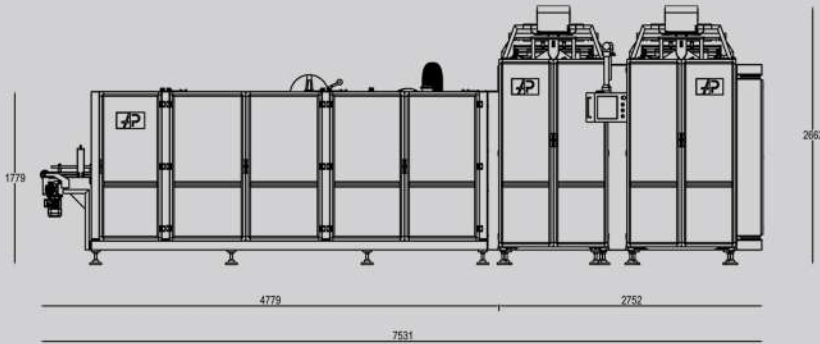


FRUTOS SECOS



**DOBLE FONDO CUADRADO
CON O SIN ETIQUETA**

**FONDO CUADRADO
CON ETIQUETA**



CARACTERÍSTICAS

- Velocidad 90/120 conf./min.
- Gama de pesado 100 g/1 kg
- Totalmente controlada electronicamente
- Centrado milimétrico del film
- Movimiento y arrastre continuo del film
- Dispositivo automático de junta de la bobina
- Dispositivo de impresión centrada y continua
- Partes en contacto con el producto realizadas en acero inoxidable

ESPECIFICACIONES TÉCNICAS

Peso circa 7000 Kg.

Potencia 35 kVA

Protección IP55

Seguridad estándar europea

Ancho bobina 400 mm

Requisitos neumaticos 350 NI/min.
por 6 bar

Sistema de control Siemens

OPTIONAL

- Soldadura transversal "eco-friendly"
- Centrado milimétrico del film
- Visualización de datos en smartphone
- Estación de aplicación etiquetas/scotch
- Barras antiestáticas