

**PESADORA
MULTICABEZAL**

**WE PROVIDE
BEST SOLUTIONS**



PASTA CORTA



PRODUCTOS FRAGILES



CHOCOLATES



DULCES



PET FOOD



PRODUCTOS DE HORNO



SNACKS

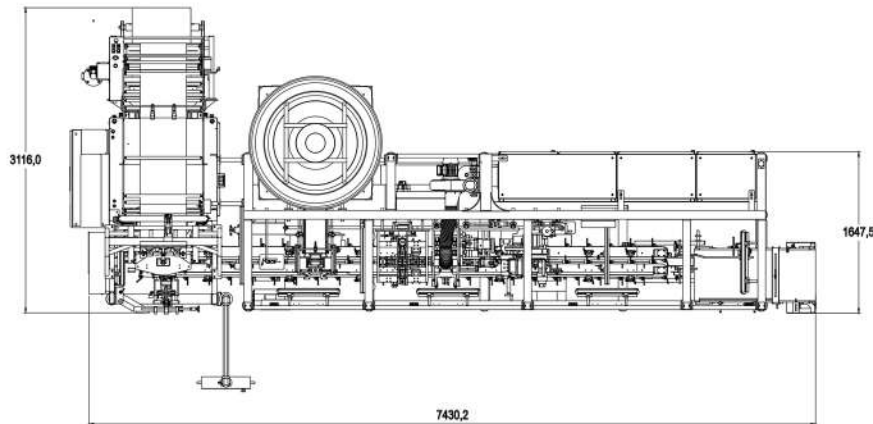
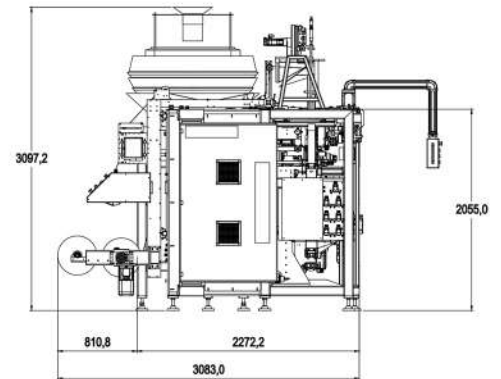
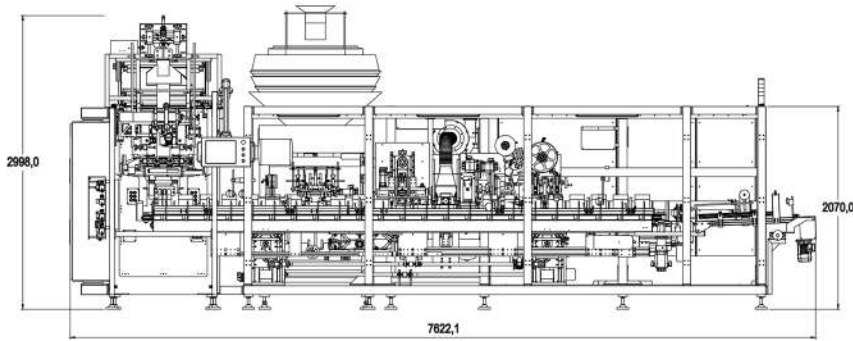


FRUTAS SECAS



**Doble fondo cuadrado
con y sin etiqueta**

**fondo cuadrado
con aleta**



CARACTERÍSTICAS

Velocidad: 60 paq./min.

Gama de pesado 500g

Completamente controlada electronicamente

Centrado milimétrico del film

Movimiento y arrastre continuo del film

Dispositivo de junta automática bobina

Dispositivo de impresión centrada o continua

Partes en contacto con el producto realizadas en ACERO INOXIDABLE

ESPECIFICACIONES TÉCNICAS

Peso 6500kg

Potencia 25kW

Protecciones IP55

Seguridad estándares europeos

Ancho bobina 400 mm..

Requisitos neumáticos 110 NI/min.

Control de sistema Siemens

OPCIONAL

Soldadura longitudinal

Centrado milimétrico del film

Visualización de datos en smartphone

Estación de aplicación etiquetas y cinta

Barra antiestáticas