



**DOSIFICADOR
CON COCLEA**



HARINA



CACAO EN POLVO

**WE PROVIDE
BEST SOLUTIONS**



PAN RALLADO



ALMIDÓN



Almohadilla

Almohadilla
con fuelle

Fondo
cuadrado
con aleta
superior



ESPECIAS EN POLVO



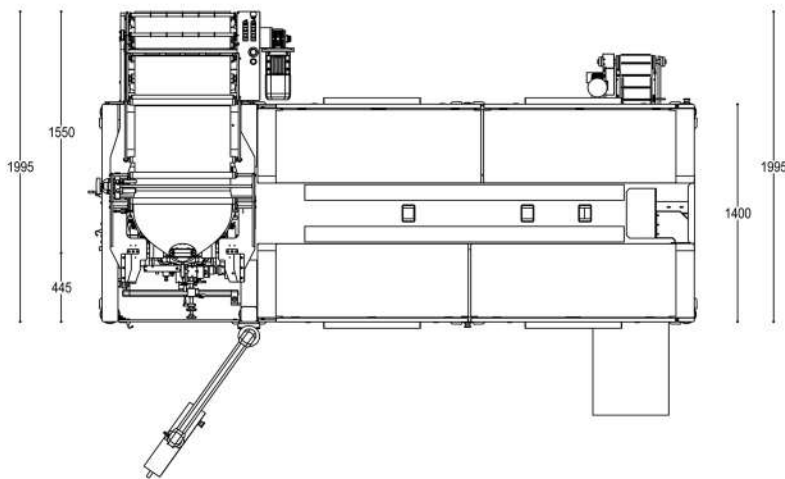
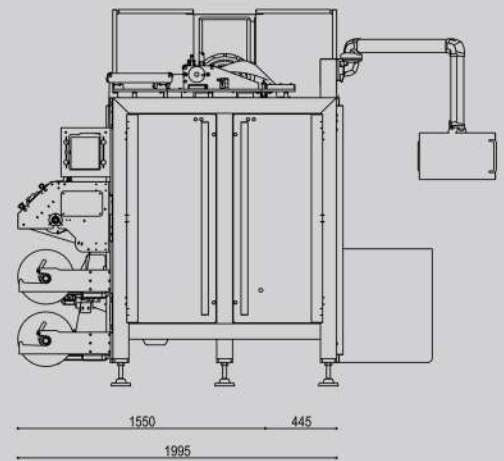
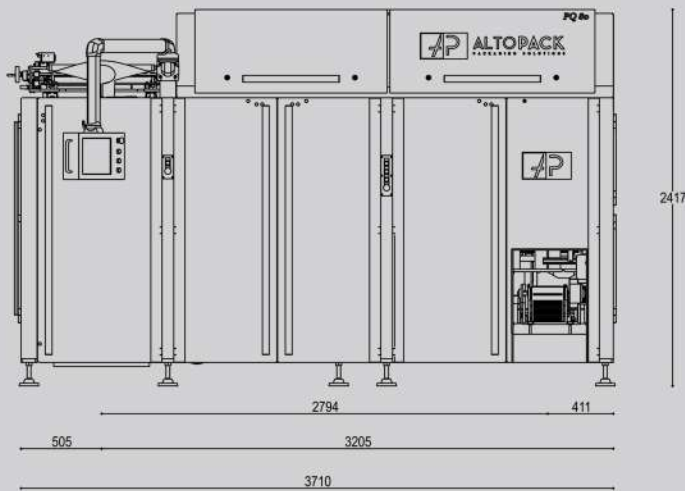
HARINA DE MAÍZ



Doble fondo
cuadrado con
y sin aleta

Doble fondo
cuadrado
con 4 sueldas

Fondo cuadrado
con aleta
y 4 sueldas



CARACTERÍSTICAS

Velocidad 90/120 paq./min.

Gama de pesado 100g./1Kg.

Enteramente controlada electrónicamente

Dispositivo de impresión centrada continua

Movimiento y arrastre continuo del material de embalaje

Dispositivo de junta automático de la bobina

Las partes en contacto con el producto son realizadas en ACERO INOXIDABLE

ESPECIFICACIONES TÉCNICAS

Peso 3650 kg.

Potencia 15 kVA

Protecciones IP55

Seguridad estándares europeos

Ancho bobina 400 mm.

Requisitos neumáticos 300 NI/min.
por 6 bar

Control PLC y PC industrial

OPCIONAL

Soldadura transversal "Eco-Friendly"

Centrado milimétrico del material de embalaje

Visualización datos en smart-phone



**DOSIFICADOR
VOLUMÉTRICO**



ARROZ



FRIJOLES, ARVEJAS...

**WE PROVIDE
BEST SOLUTIONS**



CAFÉ EN GRANOS



LENTEJAS



Almohadilla

Almohadilla
con fuelle

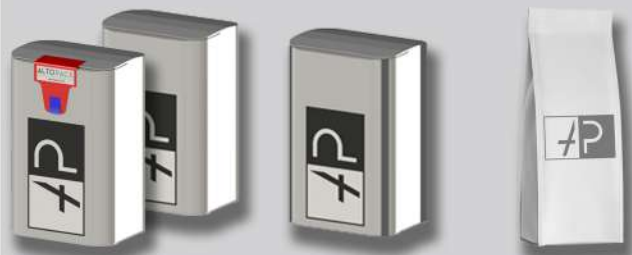
Fondo
cuadrado
con aleta
superior



ESPECIAS EN GRANOS



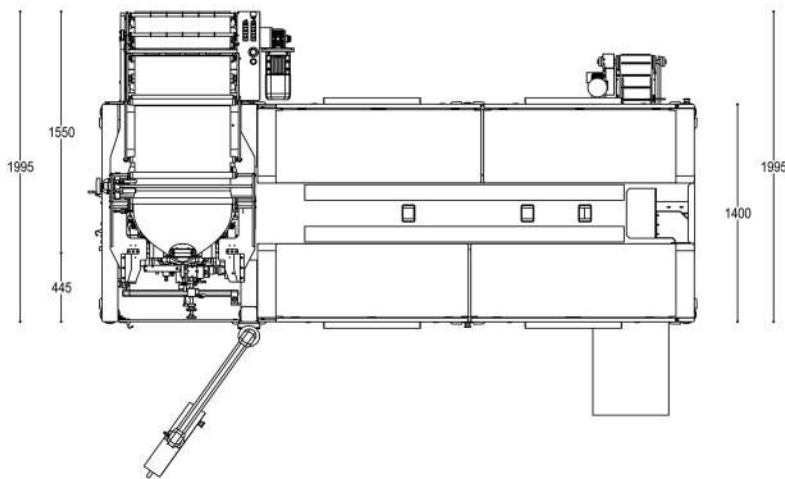
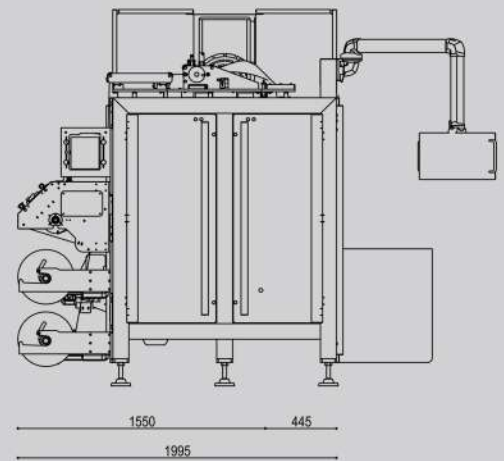
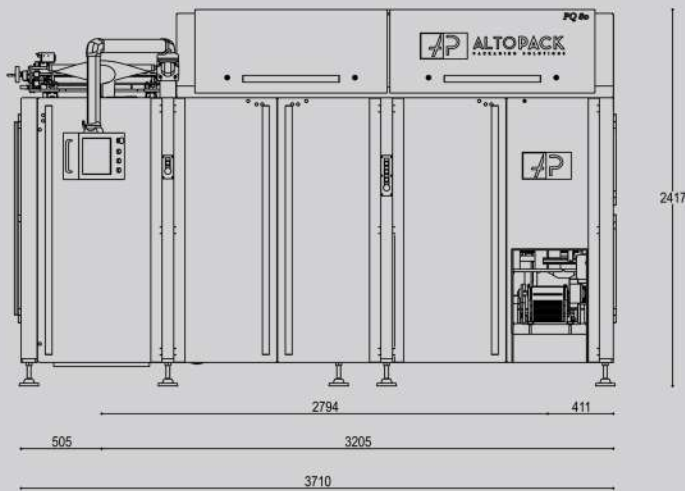
GRANOS



Doble fondo
cuadrado con
y sin aleta

Doble fondo
cuadrado
con 4 sueldas

Fondo cuadrado
con aleta
y 4 sueldas



CARACTERÍSTICAS

Velocidad 90/120 paq./min.

Gama de pesado 100g./1Kg.

Enteramente controlada electrónicamente

Dispositivo de impresión centrada continua

Movimiento y arrastre continuo del material de embalaje

Dispositivo de junta automático de la bobina

Las partes en contacto con el producto son realizadas en ACERO INOXIDABLE

ESPECIFICACIONES TÉCNICAS

Peso 3650 kg.

Potencia 15 kVA

Protecciones IP55

Seguridad estándares europeos

Ancho bobina 400 mm.

Requisitos neumáticos 300 NI/min.
por 6 bar

Control PLC y PC industrial

OPCIONAL

Soldadura transversal "Eco-Friendly"

Centrado milimétrico del material de embalaje

Visualización datos en smart-phone



**PESADORA
MULTICABEZAL**

**WE PROVIDE
BEST SOLUTIONS**



PASTA CORTA



PRODUCTOS DE HORNO



CHOCOLATITOS



CARAMELOS



PET FOOD



PRODUCTOS CONGELADOS



SNACKS



FRUTA SECA



Almohadilla

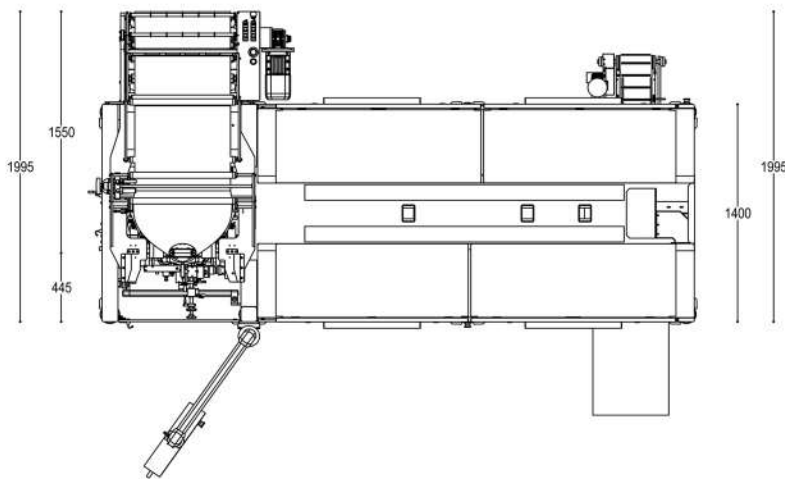
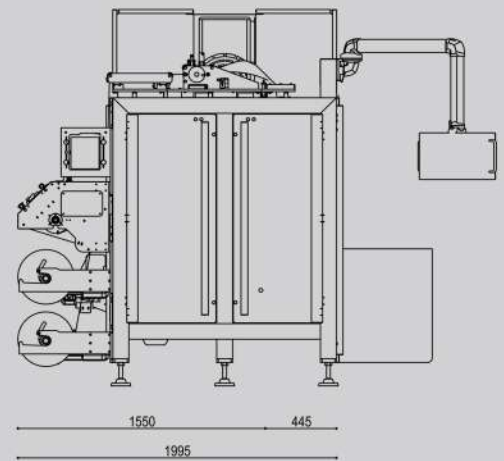
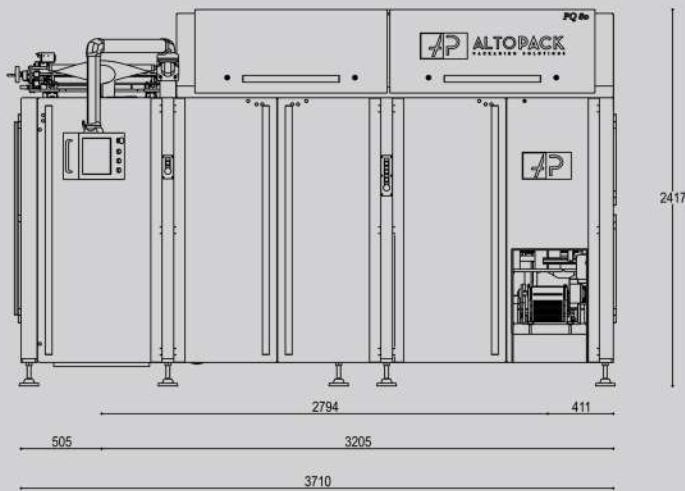
Almohadilla
con fuelle

Fondo
cuadrado
con aleta
superior

Doble fondo
cuadrado con
y sin etiqueta

Doble fondo
cuadrado
con 4 sueldas

Fondo cuadrado
con aleta
y 4 sueldas



CARACTERÍSTICAS

Velocidad 90/120 paq./min.

Gama de pesado 100g./1Kg.

Enteramente controlada electrónicamente

Dispositivo de impresión centrada continua

Movimiento y arrastre continuo del material de embalaje

Dispositivo de junta automático de la bobina

Las partes en contacto con el producto son realizadas en ACERO INOXIDABLE

ESPECIFICACIONES TÉCNICAS

Peso 3650 kg.

Potencia 15 kVA

Protecciones IP55

Seguridad estándares europeos

Ancho bobina 400 mm.

Requisitos neumáticos 300 NI/min.
por 6 bar

Control PLC y PC industrial

OPCIONAL

Soldadura transversal "Eco-Friendly"

Centrado milimétrico del material de embalaje

Visualización datos en smart-phone