



**ALTOPACK**<sup>®</sup>  
PACKAGING SOLUTIONS

**PQ80**

Macchina  
confezionatrice



**Dosatore  
a coclea**



FARINA



CACAO IN POLVERE

**WE PROVIDE  
BEST SOLUTIONS**



PAN GRATTATO



LIEVITO



Cuscino e cuscino  
soffiettato



Fondo quadro  
con pinna



SPEZIE IN POLVERE



FARINA DI MAIS



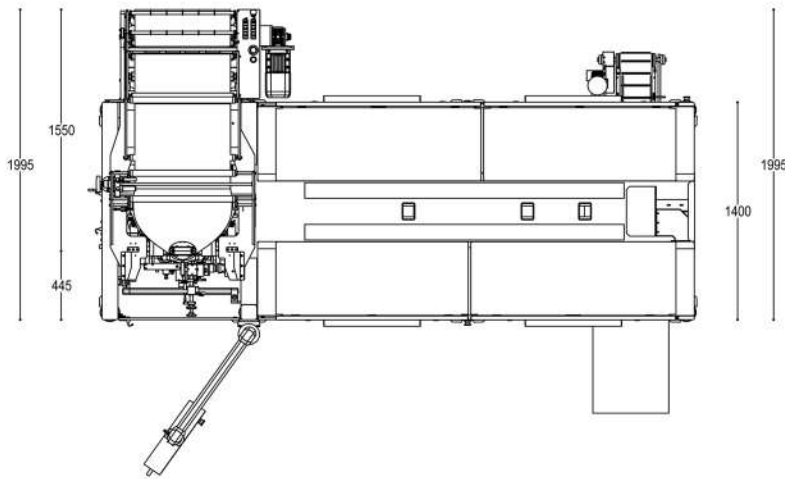
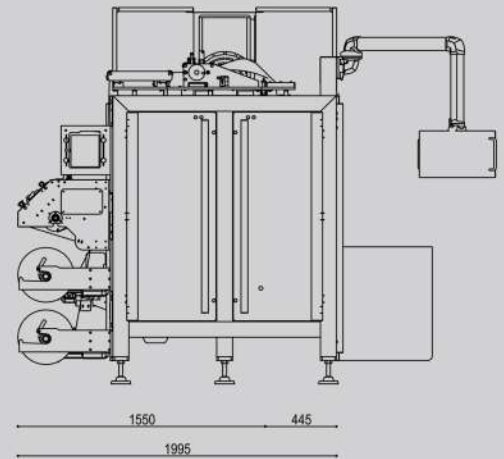
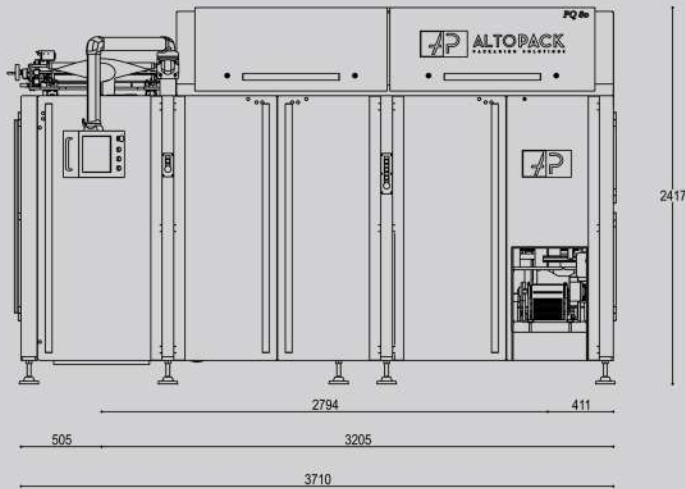
Doppio fondo  
quadro con  
e senza  
etichetta



Doppio fondo  
quadro con 4  
saldature



4 saldature



## Caratteristiche

Velocità 50 conf./min.

Gamma di pesatura 100g./1,5 Kg.

Interamente controllata elettronicamente

Dispositivo di stampa centrata e continua

Movimento e trascinamento continuo del film

Dispositivo automatico aggiunta bobina

Parti a contatto con alimento in  
**ACCIAIO INOX**

## Specifiche Tecniche

Peso 3650 kg.

Potenza 15 kVA

Protezioni IP55

Sicurezza Standard Europei

Fascia bobina 525 mm.

Requisiti pneumatici 300 NI/min.  
per 6 bar

Controllo SIEMENS

## Optional

Saldatura trasversale "Eco-Friendly"

Centraggio millimetrico del film

Visualizzazione dati da smartphone

Stazione di etichettatura/nastratura

Barre antistatiche