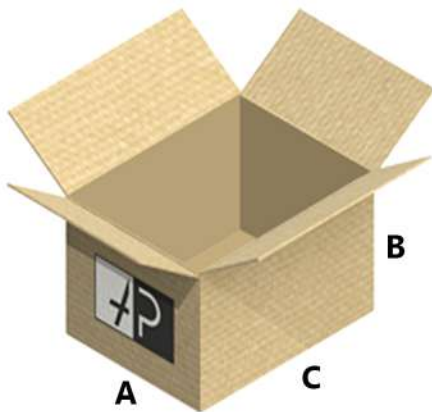


**DIMENSIONI MINIME  
CARTONE :** A 150 mm.  
B 150 mm.  
C 250 mm.



**DIMENSIONI MASSIME  
CARTONE :** A 400 mm.  
B 400 mm.  
C 600 mm.

**PRODOTTI GRANULARI:** legumi, zucchero, spezie, caffè, ecc...

**PRODOTTI DA FORNO:** crackers, biscotti...

**PASTA:** corta, lunga...

**SURGELATI:** Patatine fritte, verdure miste...

**SNACKS:** patatine, frutta secca, cereals, caramelle...

**PET FOOD**

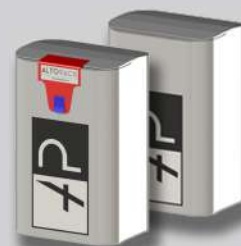
**WE PROVIDE  
BEST SOLUTIONS**



**Cuscino con o senza  
soffiettatura**



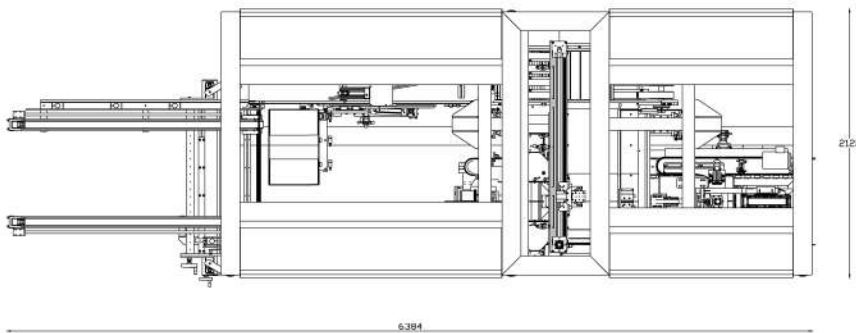
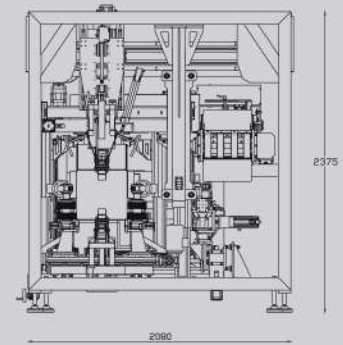
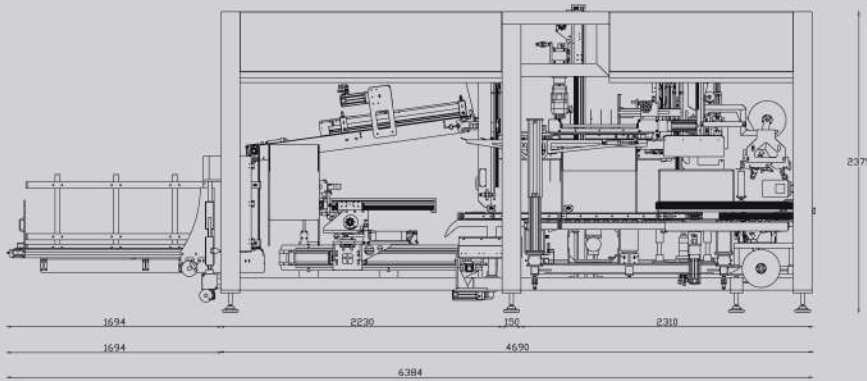
**Astucci**



**Doppio fondo quadro  
con e senza linguetta  
apri/chiodi**



**Fondo  
quadro con  
pinna**



## Specifiche tecniche

Peso: 3500 kg

Potenza: 11 kVA

Protezioni IP55

Centraggio millimetrico del film

Sicurezza Standard Europei

Tipo di cartone: Cartone Americano

Requisiti pneumatici:  
300 NI/min (per 6 bar)

## Caratteristiche

Design compatto

Controllo sistema Siemens

Velocità: 80-120 bags/min

Sistema carico dall'alto

Facilmente accessibile nelle parti interne

Chiusura cartoni: Scotch o colla