



ALTOPACK[®]
PACKAGING SOLUTIONS

AVE

EMPACOTADEIRA
VERTICAL



DOSADOR COM
PARAFUSO
SEM-FIM



FARINHA



CACAU EM PÓ



PÃO RALADO



LEVEDURA



ESPECIARIAS EM PÓ



FARINHA DE MILHO

**WE PROVIDE
BEST SOLUTIONS**



ALMOFADA COM
E SEM FOLE

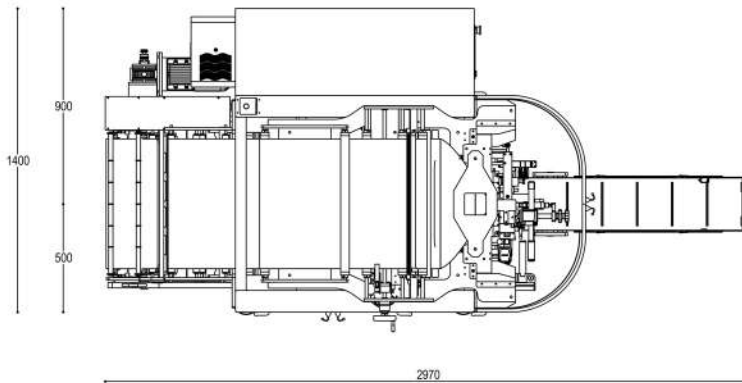
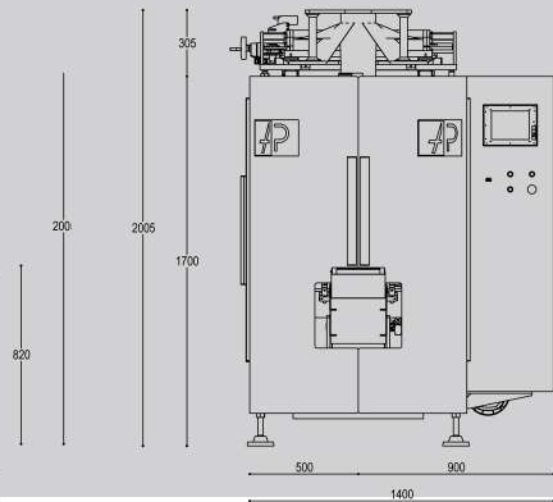
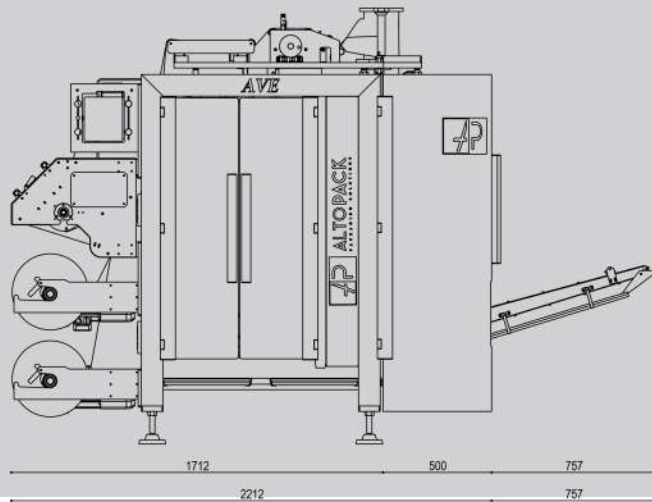
DOY PACK



FUNDO QUADRADO
COM ASINHA



PAQUETE COM
4 SOLDADURAS
LATERAIS



CARACTERÍSTICAS

Velocidade 50 conf./min.

Gama peso: 100 g / 1 kg

Totalmente controlada electronicamente

Dispositivo de impressão centrada ou continua

Movimento e arrastamento continuo do filme

Dupla bobina

Assistência remota

Partes em contato com o produto fabricadas em aço inoxidável

ESPECIFICAÇÕES TÉCNICAS

Peso: 3650 kg

Potência 12,5 kg

Proteções IP55

Standard de seguridade europeus

Largura bobina 530 mm

Requisitos pneumáticos 200 NI/min.
por 6 bar

Sistema de controle Siemens

OPTIONALS

Soldadura transversal "eco-friendly"

Dispositivo descarregador electrostático

Centragem milimétrico do filme

Visualização dados no smartphone



ALTOPACK[®]
PACKAGING SOLUTIONS

AVE

EMPACOTADEIRA
VERTICAL



DOSADOR
VOLUMÉTRICO

**WE PROVIDE
BEST SOLUTIONS**



ARROZ



FEIJÃO, ERVILHAS...



CAFÉ EM GRÃO



LENTILHAS



ESPECIARIAS EM GRÃO



TRIGO



ALMOFADA COM
E SEM FOLE

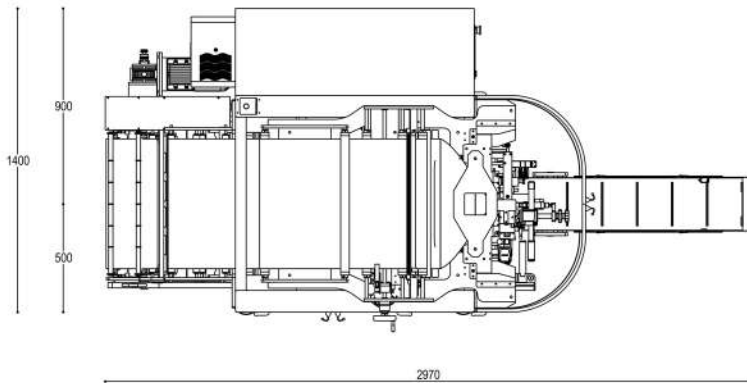
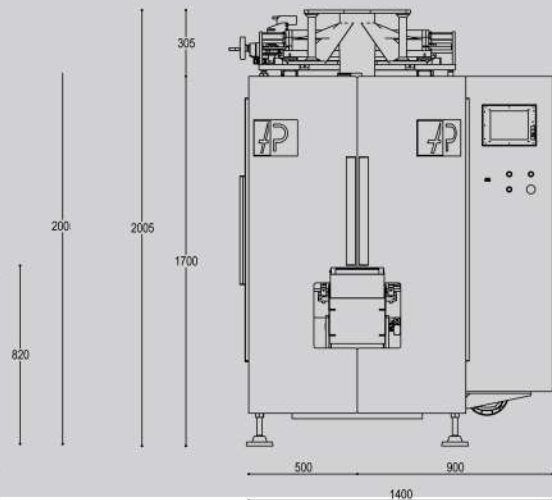
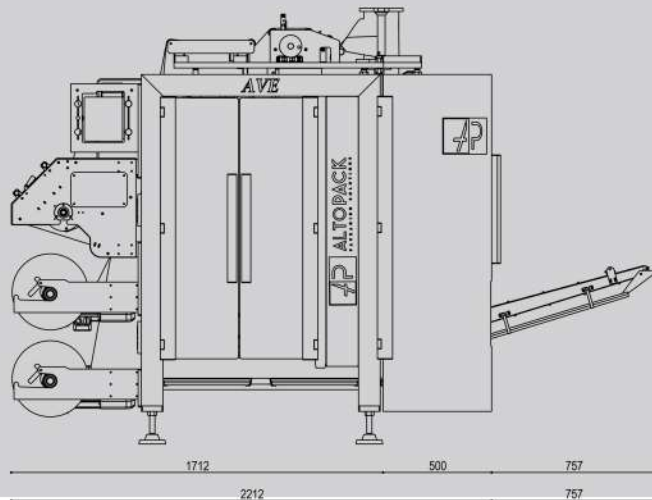
DOY PACK



FUNDO QUADRADO
COM ASINHA



PAQUETE COM
4 SOLDADURAS
LATERAIS



CARACTERÍSTICAS

Velocidade 90 conf./min.

Gamma peso: 100 g / 1 kg

Totalmente controlada electronicamente

Dispositivo de estampa centrada o continua

Movimiento e arrastre continuo do filme

Dupla bobina

Assistência remota

Partes em contato com o produto fabricadas em aço inoxidável

ESPECIFICAÇÕES TÉCNICAS

Peso: 3650 kg

Potência 12,5 kg

Proteções IP55

Standard de seguridad europeos

Faixa bobina 530 mm

Requisitos pneumáticos 200 NI/min.
por 6 bar

Sistema de controle Siemens

OPTIONALS

Soldadura transversal "eco-friendly"

Dispositivo descarregador electrostático

Centrado milimétrico do filme

Visualização dados no smartphone



ALTOPACK[®]
PACKAGING SOLUTIONS

AVE

EMPACOTADEIRA
VERTICAL



BALANÇA DE
MULTIPLS CABEÇOTES

**WE PROVIDE
BEST SOLUTIONS**



MASSA CURTA



PRODUTOS DE PADARIA



CHOCOLATES



DOCES



PET FOOD



PRODUTOS CONGELADOS



SNACKS



FRUTOS SECOS



ALMOFADA COM
E SEM FOLE

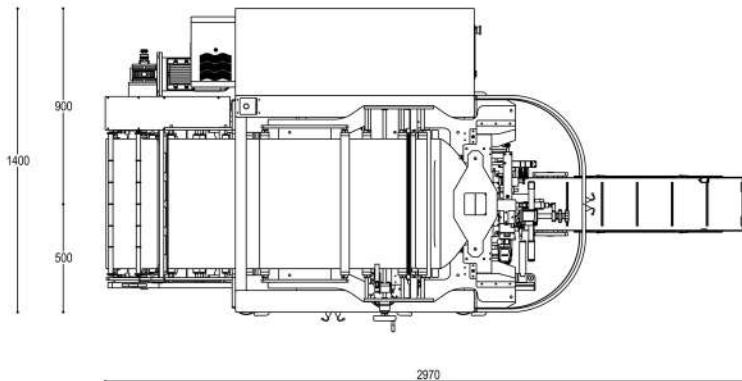
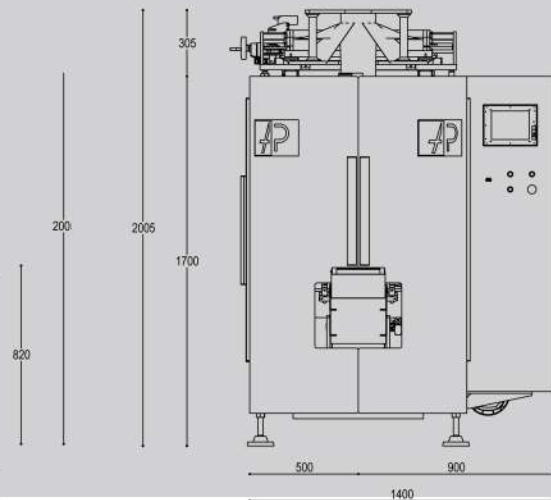
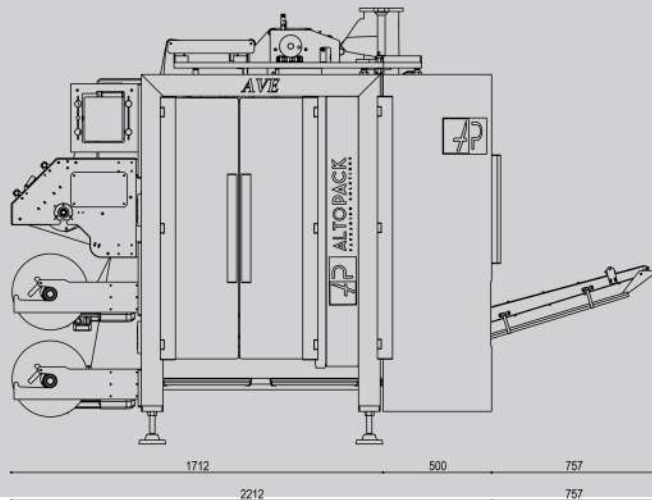
DOY PACK



FUNDO QUADRADO
COM ASINHA



PAQUETE COM
4 SOLDADURAS
LATERAIS



CARACTERÍSTICAS

Velocidade 90 conf./min.

Gamma peso: 100 g / 1 kg

Totalmente controlada electronicamente

Dispositivo de estampa centrada o continua

Movimiento e arrastre continuo do filme

Dupla bobina

Assistência remota

Partes em contato com o produto fabricadas em aço inoxidável

ESPECIFICAÇÕES TÉCNICAS

Peso: 3650 kg

Potência 12,5 kg

Proteções IP55

Standard de seguridad europeos

Faixa bobina 530 mm

Requisitos pneumáticos 200 NI/min.
por 6 bar

Sistema de controle Siemens

OPTIONALS

Soldadura transversal "eco-friendly"

Dispositivo descarregador electrostático

Centrado milimétrico do filme

Visualização dados no smartphone