



ALTOPACK[®]
PACKAGING SOLUTIONS

AOF

EMPACOTADEIRA
FLOW-PACK



PRODUTOS DE PADARIA



NINHOS DE MASSA

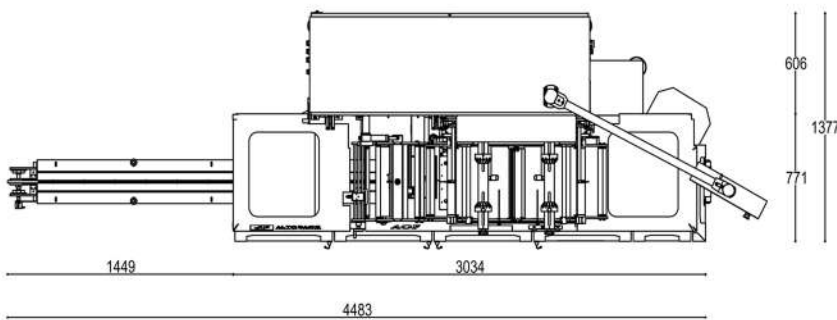
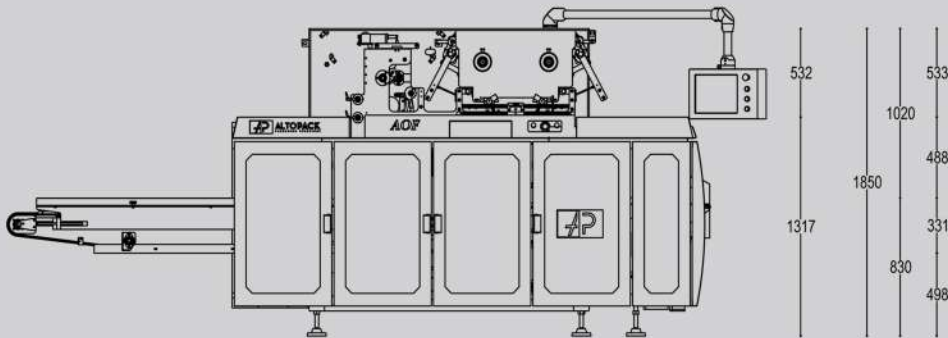


DOCES

**WE PROVIDE
BEST SOLUTIONS**



Bandeijas



CARACTERÍSTICAS

Partes em contato com o produto fabricadas em aço inoxidável

Totalmente controlada electronicamente

Dispositivo para a centralização automática trasversal do filme

Movimento e arrastamento contínuo do filme

Pinça de solda rotativa com perfil em forma de D

Dispositivo automático para junção da bobina

Dispositivo automático de introdução em fase das bandeijas

ESPECIFICAÇÕES TÉCNICAS

Peso 1900 kg

Potência 12,5 kVA

Proteções IP55

Standard de seguridad europea

Largura bobina 600 mm

Requisitos pneumáticos 70 NI/min.
por 6 bar

Sistema de controle Siemens

OPCIONALS

Dispositivo de solda por ultrasons

Dispositivo de fole

Dispositivo desincha pacotes

Dispositivo de descarte bandeijas não conformes