



**ALTOPACK**<sup>®</sup>  
PACKAGING SOLUTIONS

**AOD**  
**easy open**

Conditionneuse  
Flow-Pack



**WE PROVIDE  
BEST SOLUTIONS**



**SPAGHETTINI**



**SPAGHETTI**



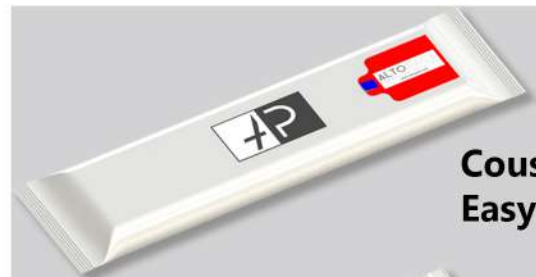
**CHITARRE**



**BUCATINI**



**LINGUINE**



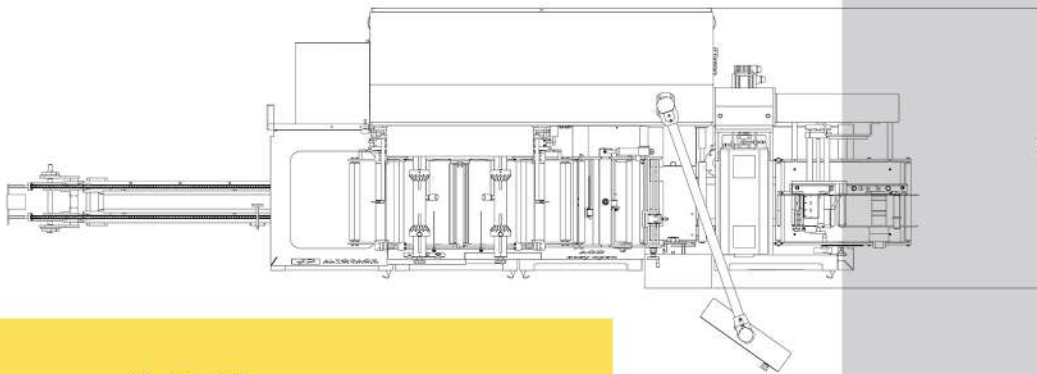
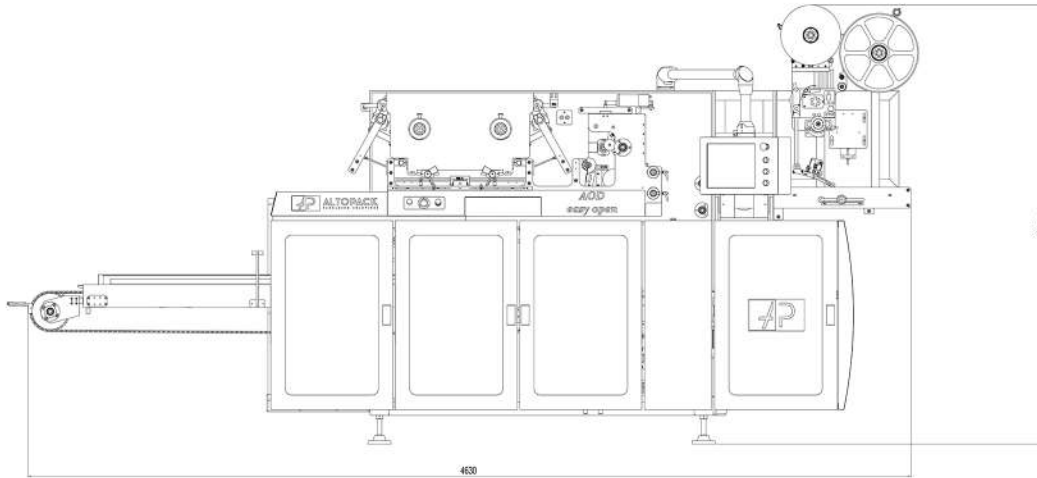
**Coussin  
Easy-open**



**Coussin**



**Double fond  
carré**



## Spécifications techniques

Poids environ 2500 Kg

Puissance 11 kVA

Protections IP55

Sécurité Standard Européen

Laize bobine 400 mm

Capacité pneumatique 120 NI/min.  
(pour 6 bar)

Contrôle de Système Siemens

## Caractéristiques

Vitesse: 60-130 sachets/min

Gamme pesage: 100g – 1.250 Kg

Entièrement Contrôlée électroniquement

Possibilité d'introduire l'étiquette « easy-open »

Pince à ultrasons pour la réalisation des sachets de pâtes longues en double fond carré

Combinaison avec diverses peseuses Altopack en fonction de la capacité de la ligne de production

Parties en contact avec le produit en ACIER INOX

## Options

STRIPPING device, pour éliminer le fragment de la soudure transversale  
Zéro Air device, pour avoir des sachets sans air  
Caméras de vision de l'emballage afin de contrôler chaque sachet produit  
Système de vue d'impression sur chaque sachet produit  
Soudure eco-friendly