



ALTOPACK[®]
PACKAGING SOLUTIONS

AOD
easy open

Envasadora
Flow-Pack



**WE PROVIDE
BEST SOLUTIONS**



SPAGHETTINI



SPAGHETTI



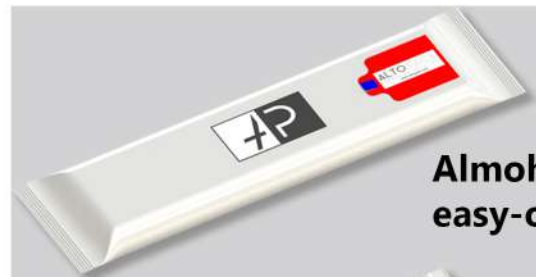
CHITARRE



BUCATINI



LINGUINE



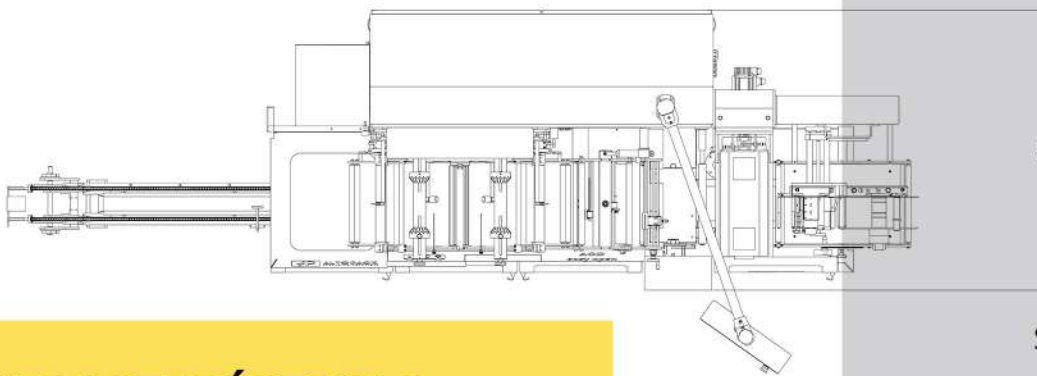
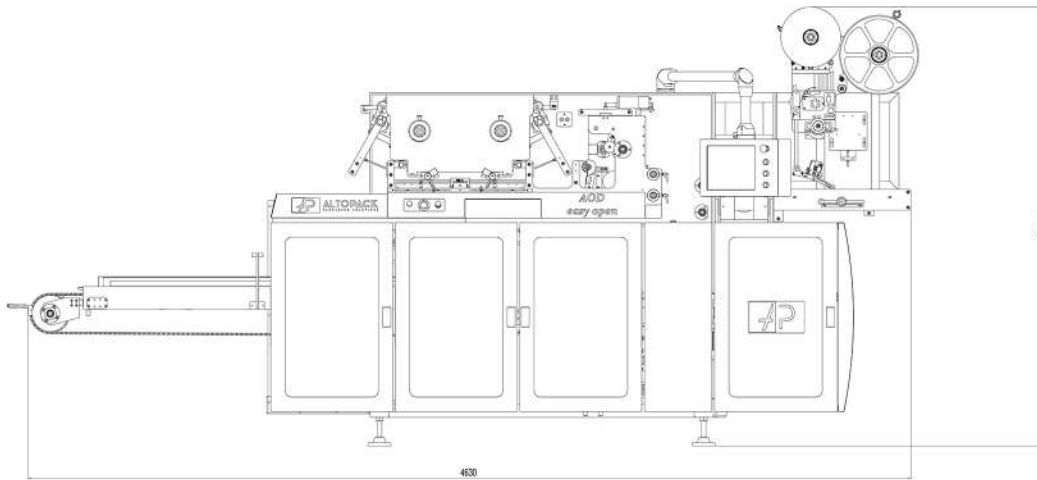
**Almohadilla
easy-open**



Almohadilla



**Doble fondo
cuadrado**



ESPECIFICACIONES TÉCNICAS

Peso 2500kg

Potencia 11 kW

Protecciones IP55

Seguridad estándares europeos

Ancho bobina 400mm

Requisitos neumáticos 120 NI/min
por 6 bar

Control Siemens

CARACTERÍSTICAS

Velocidad: 60-130 conf./min.

Gama de pesado: 100g – 1,250kg

Completamente controlada electronicamente

Posibilidad de introducir etiqueta "easy-open"

Pinça de ultrasonidos para la realización de paquetes de pasta larga con doble fondo cuadrado

Combinación con diferentes pesadoras Altopack, dependiendo de la caacidad de la línea de producción

Partes en contacto con el producto realizadas en ACERO INOXIDABLE

OPCIONAL

Stripping device, para eliminar los fragmentos de la soldadura transversal.

Zero-air device, para realizar paquetes sin aire

Cámaras de visión de estampa.

Soldadura eco-friendly