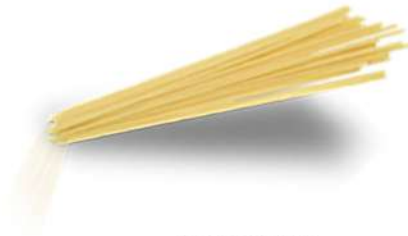




**WE PROVIDE  
BEST SOLUTIONS**



TAGLIATELLE



LINGUINE



BUCATINI



SPAGHETTI



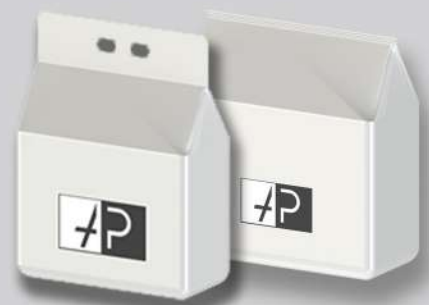
MAFALDE



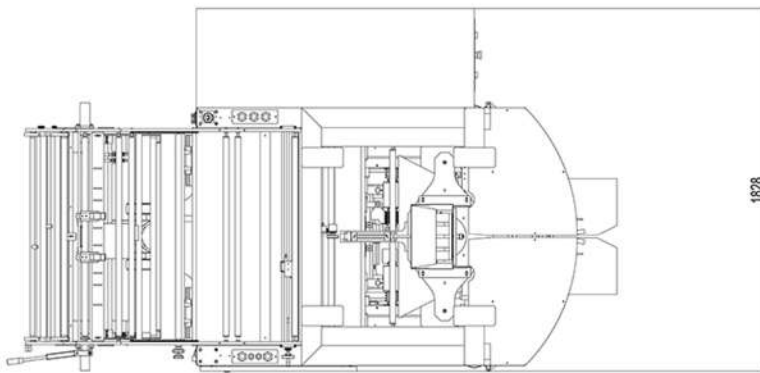
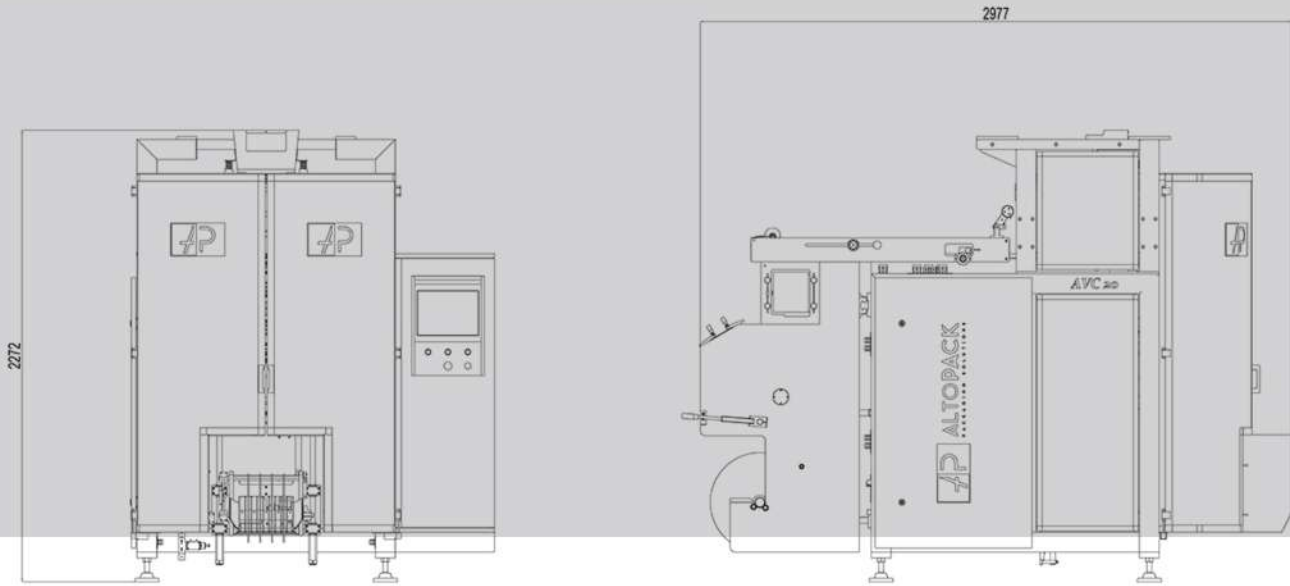
**Coussin vrac  
avec poignée**



**Coussin vrac**



**Coussin vrac fond carré  
avec ou sans poignée**



## Caractéristiques

- Vitesse: 25-30 sachets/min
- Gamme pesage: 2 kg – 10 Kg
- Dispositif à impression centrée
- Soudure longitudinale à impulsion
- Soudure transversale à impulsion
- Assistance à distance
- Parties en contact avec le produit en ACIER INOX

## Spécifications techniques

- Poids environ 1900 Kg
- Puissance 12,5 kVA
- Protections IP55
- Sécurité Standard Européen
- Laize bobine 1040 mm
- Capacité pneumatiques 250 NI/min.  
(pour 6 bar)
- Contrôle de Système Siemens
- Centrage millimétrique du film
- Film thermosoudable

## Options

- Soudure transversale « Eco-friendly »
- Rebut pesée incorrecte
- Application étiquette sur film
- Affichage des données sur smartphone
- Détecteur de métal